

### Ausführung:

- Hohlschaftkegel in Weinig-Ausführung
- Gefertigt aus vergütetem Werkzeugstahl
- Oberfläche blank poliert
- Für Bohrungstoleranz H6
- Fräseranzugschraube mit Doppelgewinde

### Anwendung:

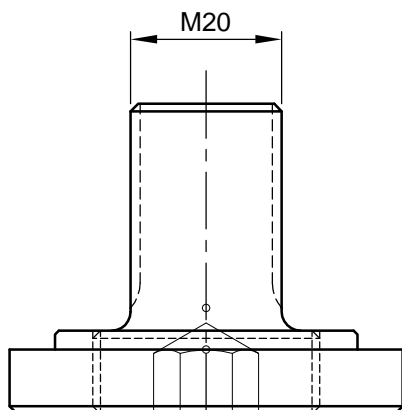
- Spannen von Bohrungswerkzeugen mit 40 mm Bohrung ( nur in Verbindung durch Verschraubung und Verstiftung der Werkzeuge ( Verdrehsicherung ))
- Massen - und Durchmesserangaben der Maschinenhersteller sowie zulässige Höchstdrehzahl beachten
- Für Rechts - und Linkslauf geeignet

### Maschine:

- Weinig Powermat - Kehlmaschinen mit Powerlock System

### Lieferumfang:

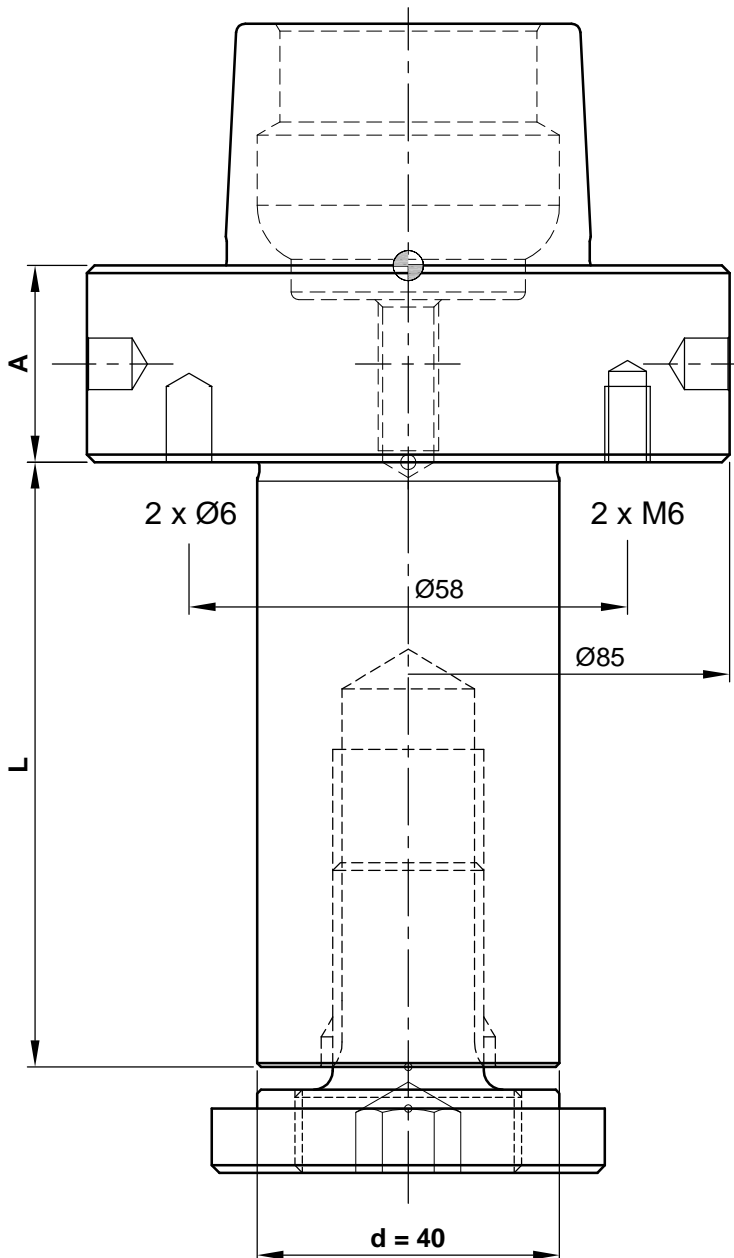
- Fräsdorn
- Fräseranzugsschraube



KW.50906.5

ISK SW 12

Fräseranzugsschraube



A	d	L	ME	n max.	Bestellnummer
26	40	80	2.0	24000	C960-4080
26	40	100	2.1	24000	C960-40100
26	40	130	2.4	24000	C960-40130
26	40	150	2.6	24000	C960-40150
26	40	170	2.8	24000	C960-40170
26	40	180	2.9	24000	C960-40180
26	40	240	3.5	24000	C960-40240

### Ersatzteile

Bezeichnung	Stk.	Abmessung	MBM	Bestellnummer
Fräseranzugsschraube	1	M20x41	1	KW.50906.5

**Aigner**  
WERKZEUGE

e-mail:office@aigner-werkzeuge.at  
www.aigner-werkzeuge.at

ME.....Masse (kg)  
n max.....max. Drehzahl (U/min)  
MBM.....Mindestbestellmenge

Blattformat: **A4** alle Maße in mm  
Zchnng.-Nr. KW.49600.4 00

C960