

Spannzange ISO 10897 - B 25 (vormals DIN 6388)

System Ortlieb

Kegelverhältnis 1:10

Ausführung:

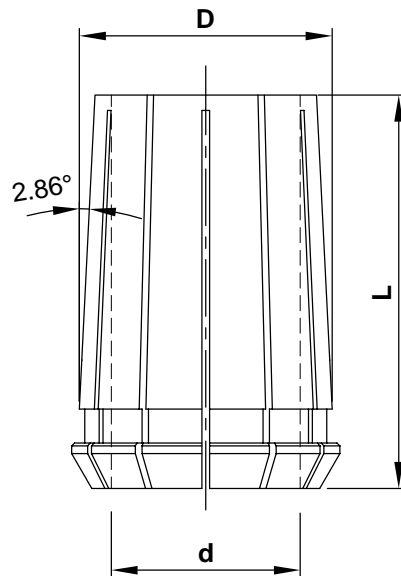
- gehärtet und geschliffen
- 12 - fach geschlitzt
- Spanntoleranz 0.5 mm (z.B.: Spannzange mit Nennmaß d = 25 mm spannt Schaft - Ø von 24.5 bis 25 mm)

Anwendung:


- Präzisions - Spannzangen zur Aufnahme von Schäften mit Durchmesser d von 2 - 25 mm

Zusatzinformation:

- Einsetzbar in C910 Spannzangenfutter HSK-F 63



d	L	D	SPT	Bestellnummer
2	52	33.4	1.5-2	C945-OZ25020
3	52	33.4	2.5-3	C945-OZ25030
4	52	33.4	3.5-4	C945-OZ25040
5	52	33.4	4.5-5	C945-OZ25050
6	52	33.4	5.5-6	C945-OZ25060
6.5	52	33.4	6-6.5	C945-OZ25065
8	52	33.4	7.5-8	C945-OZ25080
9.5	52	33.4	9-9.5	C945-OZ25095
10	52	33.4	9.5-10	C945-OZ25100
12	52	33.4	11.5-12	C945-OZ25120
13	52	33.4	12.5-13	C945-OZ25130
14	52	33.4	13.5-14	C945-OZ25140
16	52	33.4	15.5-16	C945-OZ25160
18	52	33.4	17.5-18	C945-OZ25180
20	52	33.4	19.5-20	C945-OZ25200
25	52	33.4	24.5-25	C945-OZ25250

 <p>e-mail:office@aigner-werkzeuge.at www.aigner-werkzeuge.at</p>	SPT.....Spanntoleranz	Blattformat: A4 <small>alle Maße in mm</small>
		Zchnng.-Nr. KW.49450.4 00
		C945-OZ25