

Spannzange ISO 15488 - B 40 (vormals DIN 6499)

System Regofix

Ausführung:

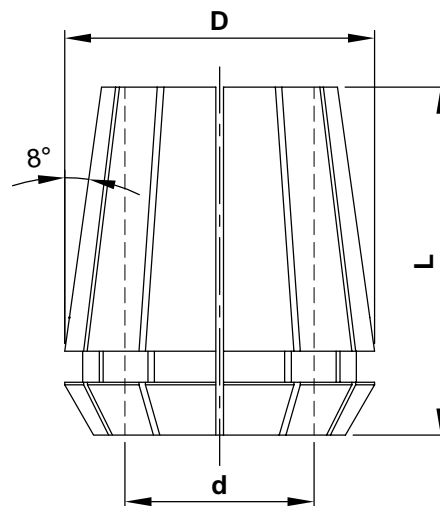
- gehärtet und geschliffen
- 16 - fach geschlitzt
- Spanntoleranz 1.0 mm (z.B.: Spannzange mit Nennmaß $d = 25$ mm spannt Schaft - \emptyset von 24 bis 25 mm)

Anwendung:

- Präzisions - Spannzangen zur Aufnahme von Schäften mit Durchmesser d von 6 - 25 mm

Zusatzinformation:

- Passend für Spannzangenfutter mit 8° Kegelwinkel



d	L	D	SPT	Bestellnummer
6	46	41	5-6	C945-ER40060
7	46	41	6-7	C945-ER40070
8	46	41	7-8	C945-ER40080
10	46	41	9-10	C945-ER40100
12	46	41	11-12	C945-ER40120
13	46	41	12-13	C945-ER40130
14	46	41	13-14	C945-ER40140
16	46	41	15-16	C945-ER40160
18	46	41	17-18	C945-ER40180
20	46	41	19-20	C945-ER40200
25	46	41	24-25	C945-ER40250

Aigner
WERKZEUGE

e-mail: office@aigner-werkzeuge.at
www.aigner-werkzeuge.at

SPT.....Spanntoleranz

Blattformat: A4 alle Maße
in mm

Zchnng.-Nr. KW.49450.4 00

C945-ER40

Spannzange ISO 15488 - B 32 (vormals DIN 6499)

System Regofix

Ausführung:

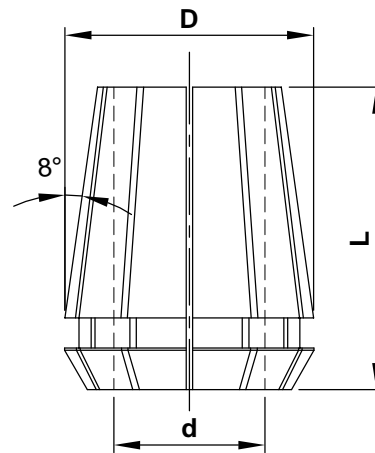
- gehärtet und geschliffen
- 16 - fach geschlitzt
- Spanntoleranz 1.0 mm (z.B.: Spannzange mit Nennmaß $d = 20$ mm spannt Schaft - \emptyset von 19 bis 20 mm)

Anwendung:

- Präzisions - Spannzangen zur Aufnahme von Schäften mit Durchmesser d von 6 - 20 mm

Zusatzinformation:

- Passend für Spannzangenfutter mit 8° Kegelwinkel



d	L	D	SPT	Bestellnummer
6	40	33	5-6	C945-ER32060
8	40	33	7-8	C945-ER32080
10	40	33	9-10	C945-ER32100
12	40	33	11-12	C945-ER32120
14	40	33	13-14	C945-ER32140
16	40	33	15-16	C945-ER32160
18	40	33	17-18	C945-ER32180
20	40	33	19-20	C945-ER32200

Aigner
WERKZEUGE

e-mail: office@aigner-werkzeuge.at
www.aigner-werkzeuge.at

SPT.....Spanntoleranz

Blattformat: **A4** alle Maße
in mm

Zchnng.-Nr. KW.49450.4 | 00

C945-ER32

Spannzange ISO 15488 - B 25 (vormals DIN 6499)
System Regofix

Ausführung:

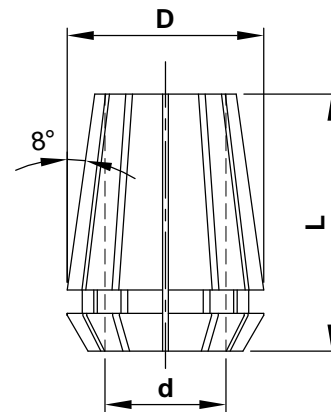
- gehärtet und geschliffen
- 16 - fach geschlitzt
- Spanntoleranz 1.0 mm (z.B.: Spannzange mit Nennmaß $d = 16$ mm spannt Schaft - \emptyset von 15 bis 16 mm)

Anwendung:

- Präzisions - Spannzangen zur Aufnahme von Schäften mit Durchmesser d von 6 - 16 mm

Zusatzinformation:

- Passend für Spannzangenfutter mit 8° Kegelwinkel



d	L	D	SPT	Bestellnummer
6	34	26	5-6	C945-ER25060
8	34	26	7-8	C945-ER25080
10	34	26	9-10	C945-ER25100
12	34	26	11-12	C945-ER25120
14	34	26	13-14	C945-ER25140
16	34	26	15-16	C945-ER25160

Aigner
WERKZEUGE

e-mail: office@aigner-werkzeuge.at
www.aigner-werkzeuge.at

SPT.....Spanntoleranz

Blattformat: **A4** alle Maße
in mm

Zchnng.-Nr. KW.49450.4 | 00

C945-ER25

Spannzange ISO 15488 - B 16 (vormals DIN 6499)
System Regofix

Ausführung:

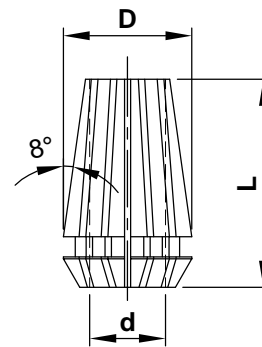
- gehärtet und geschliffen
- 16 - fach geschlitzt
- Spanntoleranz 1.0 mm (z.B.: Spannzange mit Nennmaß $d = 10$ mm spannt Schaft - \emptyset von 9 bis 10 mm)

Anwendung:

- Präzisions - Spannzangen zur Aufnahme von Schäften mit Durchmesser d von 6 - 10 mm

Zusatzinformation:

- Passend für Spannzangenfutter mit 8° Kegelwinkel



d	L	D	SPT	Bestellnummer
6	27.5	17	5-6	C945-ER16060
8	27.5	17	7-8	C945-ER16080
10	27.5	17	9-10	C945-ER16100

Aigner
WERKZEUGE

e-mail:office@aigner-werkzeuge.at
www.aigner-werkzeuge.at

SPT.....Spanntoleranz

Blattformat: **A4** alle Maße
in mm

Zchnng.-Nr. KW.49450.4 | 00

C945-ER16