

Ausführung:

- Gefertigt aus vergütetem Werkzeugstahl
- Gehärtet und geschliffen
- Feingewuchtet
- Verdrehsicherung des Werkzeugs durch Verstiftung und oder Verschraubung

Anwendung:

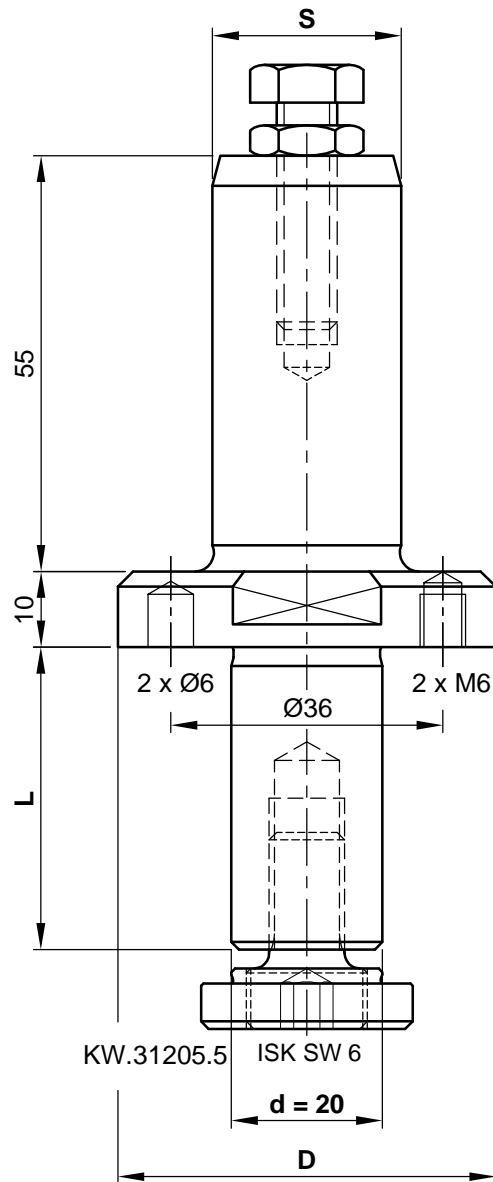
- Spannen von Bohrungswerkzeugen mit 20 mm Bohrung

Maschine:

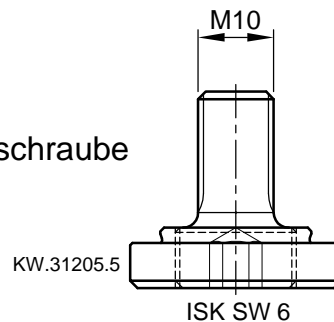
- CNC-Bearbeitungszentren

Lieferumfang:

- Fräsdorn
- Längeneinstellschraube
- Inbusschlüssel SW6
- Fräseranzugsschraube



Fräseranzugsschraube



D	d	L	S	Bestellnummer
50	20	40	25	C940-2040
50	20	55	25	C940-2055

Ersatzteile				
Bezeichnung	Stk.	Abmessung	MBM	Bestellnummer
Fräseranzugsschraube d=20	1	M10x26	1	KW.31205.5

Aigner
WERKZEUGE

e-mail: office@aigner-werkzeuge.at
www.aigner-werkzeuge.at

Blattformat: **A4** alle Maße in mm
Zchnng.-Nr. KW.49400.4 | 00

C940