

Schneidstoff

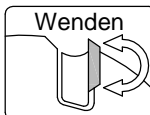
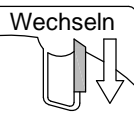
HW

Zähnezahl

Z1+1

Vorschub

MEC



Ausführung:

- Körper aus Vergütungsstahl
- Schaftpassung h6
- HW - Profilmesser, HW-Wendemesser
- Profilmesser mit Spanleitstufe
(fertigungstechnisch ab R20 zweckmäßig, bzw. realisierbar)

Anwendung:

- Fräsen von Formen, Konturen und Hohlräumen/Vertiefungen mit rundem Grund
- Tiefe Kehlungen und Durchbrüche mittels zirkularer Frässtrategie
- Interpolierendes Fräsen durch Möglichkeit hoher Werkzeuganstellwinkel

Werkstückstoff:

- Massivholz und Plattenwerkstoff

Maschine:

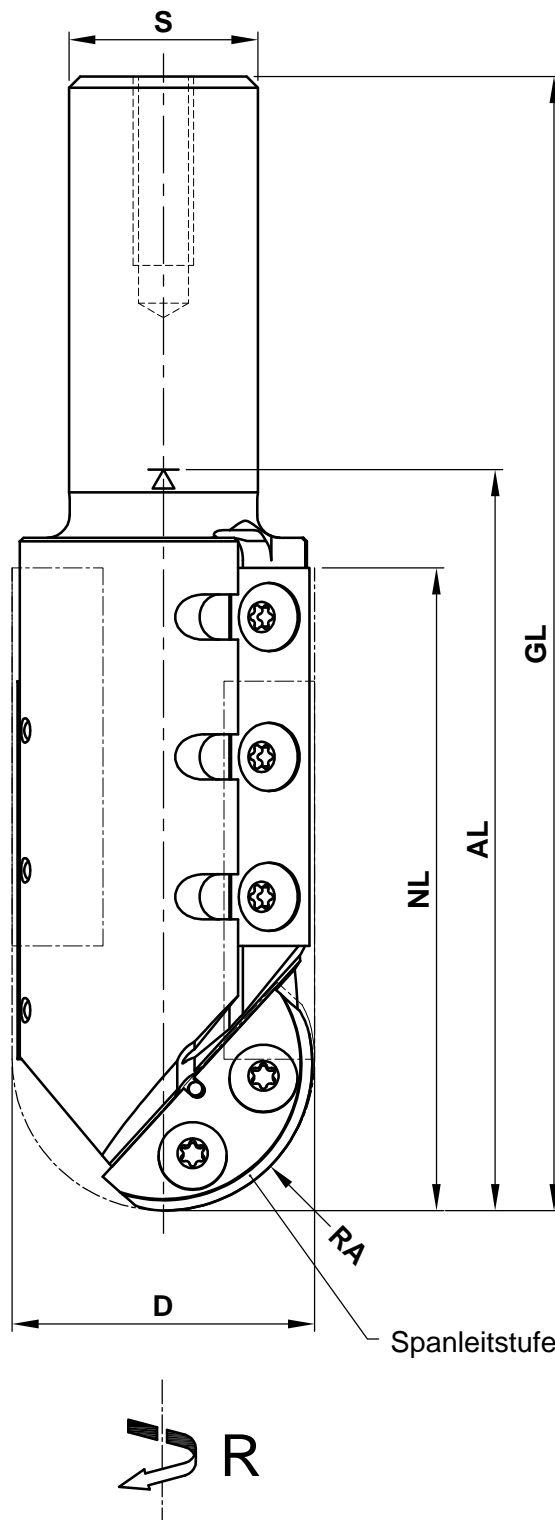
- CNC-Bearbeitungszentren

Lieferumfang:

- Grundkörper inkl. Profilmesser
- Inklusive Grifflschlüssel T15
- Prinzipiell mit Längeneinstellschraube; Bei Verwendung in Schrumpfspannfutter HSK-F 63 (C915) ohne Längeneinstellschraube
- Wahlweise auch montiert (und gewuchtet) (MS):
Montiert in Schrumpfspannfutter HSK-F 63 (C915): C835-.....-M1
Montiert in Spannzangenfutter HSK-F 63 (C910): C835-.....-M2


Besonderheit:

- Profilmesser mit Spanleitstufe (ab R20)
- Großer Fügebereich mit Standard-Wendeplatte



D	RA	NL	AL	GL	S	Z	R/L	n max.	Bestellnummer
20	6	43	83	130	20	Z1+1	R	22000	C835-060083R
20	8	43	83	130	20	Z1+1	R	22000	C835-080083R
20	10	43	83	130	20	Z1+1	R	22000	C835-100083R
25	12.5	42.5	78	130	25	Z1+1	R	21000	C835-125078R
30	15	72	145	197	25	Z1+1	R	20000	C835-150145R
40	20	85	98	150	25	Z1+1	R	18500	C835-200098R
45	22.5	85	98	150	25	Z1+1	R	17000	C835-225098R
50	25	85	103	155	25	Z1+1	R	16500	C835-250103R
55	27.5	87.5	98	150	25	Z1+1	R	16000	C835-275098R
60	30	89	95	147	25	Z1+1	R	15500	C835-300095R
70	35	75	83	135	25	Z1+1	R	15000	C835-350083R
80	40	70	78	130	25	Z1+1	R	14000	C835-400078R

Ersatzteile				
Bezeichnung	Stk.	Abmessung	MBM	Bestellnummer
Profilmesser für C835-060083R	1	19x15x2.0	2	PM.47217.5/U35
Profilmesser für C835-080083R	1	19x15x2.0	2	PM.47218.5/U35
Profilmesser für C835-100083R	1	19x15x2.0	2	PM.47219.5/U35
Profilmesser für C835-125078R	1	20x15x2.0	2	PM.47220.5/U35
Profilmesser für C835-150145R	1	30x16x2.0	2	PM.47574.5/U35
Profilmesser für C835-200098R	1	35x16x2.0	2	PM.47882.5/U35
Profilmesser für C835-225098R	1	35x16x2.0	2	PM.47883.5/U35
Profilmesser für C835-250103R	2	35x15x2.0	2	PM.47877.5/U35
Profilmesser für C835-275098R	2	30x15x2.0	2	PM.47884.5/U35
Profilmesser für C835-300095R	2	35x17x2.0	2	PM.48452.5/U35
Profilmesser für C835-350083R	2	35x15x2.0	2	PM.47885.5/U35
Profilmesser für C835-400078R	2	35x15x2.0	2	PM.47886.5/U35
Fügeschneide für C835-060083R	1	30x12x1.5	10	WMF30x12/U
Fügeschneide für C835-080083R	1	30x12x1.5	10	WMF30x12/U
Fügeschneide für C835-100083R	1	30x12x1.5	10	WMF30x12/U
Fügeschneide für C835-125078R	1	30x12x1.5	10	WMF30x12/U
Fügeschneide für C835-150145R	2	30x12x1.5	10	WMF30x12/U
Fügeschneide für C835-200098R	2	50x12x1.7	10	WMN50x12x1.7/U
Fügeschneide für C835-225098R	2	50x12x1.7	10	WMN50x12x1.7/U
Fügeschneide für C835-250103R	2	50x12x1.7	10	WMN50x12x1.7/U
Fügeschneide für C835-275098R	2	50x12x1.7	10	WMN50x12x1.7/U
Fügeschneide für C835-300095R	2	50x12x1.7	10	WMN50x12x1.7/U
Fügeschneide für C835-350083R	2	40x12x1.5	10	WMF40x12/U
Fügeschneide für C835-400078R	2	30x12x1.5	10	WMF30x12/U
Klemmschraube für PM/WM	3	M4x6 (Kopf D9) Torx T15	10	KW.44237.5

 <p>e-mail:office@aigner-werkzeuge.at www.aigner-werkzeuge.at</p>	Z.....Zähnezahl	Blattformat: A4	alle Maße in mm
	n max.....max. Drehzahl (U/min)	Zchnng.-Nr. KW.48350.4	
MBM.....Mindestbestellmenge	C835-1		