

### Ausführung:

- Hohlschaftkegel nach DIN 69893 HSK-E 63
- Gefertigt aus vergütetem Werkzeugstahl
- Oberfläche blank poliert
- Für Bohrungstoleranz H6 oder H7
- Fräseranzugschraube mit Doppelgewinde

### Anwendung:

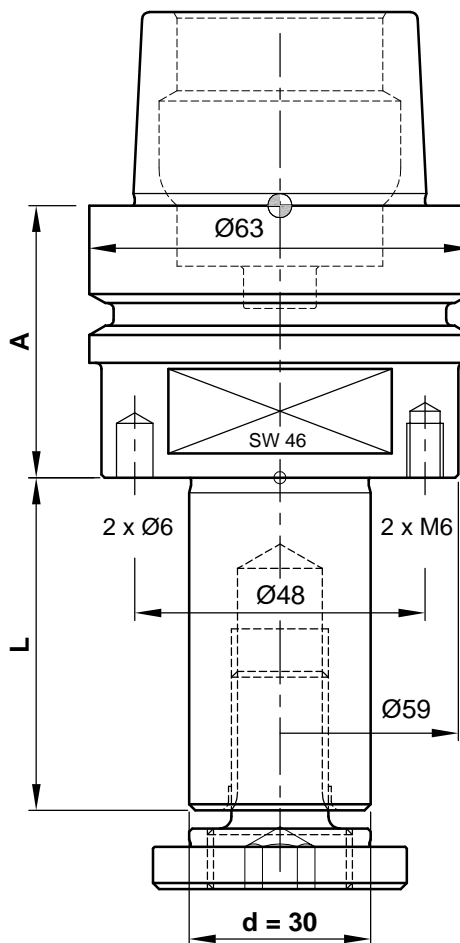
- Spannen von Bohrungswerkzeugen  
30 mm Bohrung
- Massen - und Durchmesserangaben der Maschinenhersteller sowie zulässige Höchstdrehzahl beachten
- Für Rechts - und Linkslauf geeignet

### Maschine:

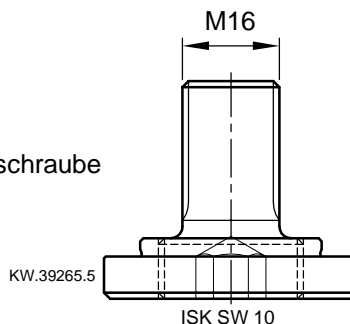
- CNC-Bearbeitungszentren

### Lieferumfang:

- Fräsdorn
- Fräseranzugschraube




Fräseranzugschraube



A	d	L	ME	n max.	Bestellnummer
45	30	55	1.5	24000	C805-4530055
45	30	80	1.6	24000	C805-4530080
45	30	100	1.7	24000	C805-4530100
45	30	140	1.8	24000	C805-4530140

Ersatzteile				
Bezeichnung	Stk.	Abmessung	MBM	Bestellnummer
Fräseranzugsschraube	1	M16x36	1	KW.39265.5

 <p>e-mail:office@aigner-werkzeuge.at www.aigner-werkzeuge.at</p>	ME.....Masse (kg)	Blattformat: <b>A4</b>	alle Maße in mm
	n max.....max. Drehzahl (U/min)	Zchnng.-Nr. KW.48050.4	00
<h1>C805-45</h1>			

**Ausführung:**

- Hohlschaftkegel nach DIN 69893 HSK-E 63
- Gefertigt aus vergütetem Werkzeugstahl
- Oberfläche blank poliert
- Für Bohrungstoleranz H6 oder H7
- Fräseranzugschraube mit Doppelgewinde

**Anwendung:**

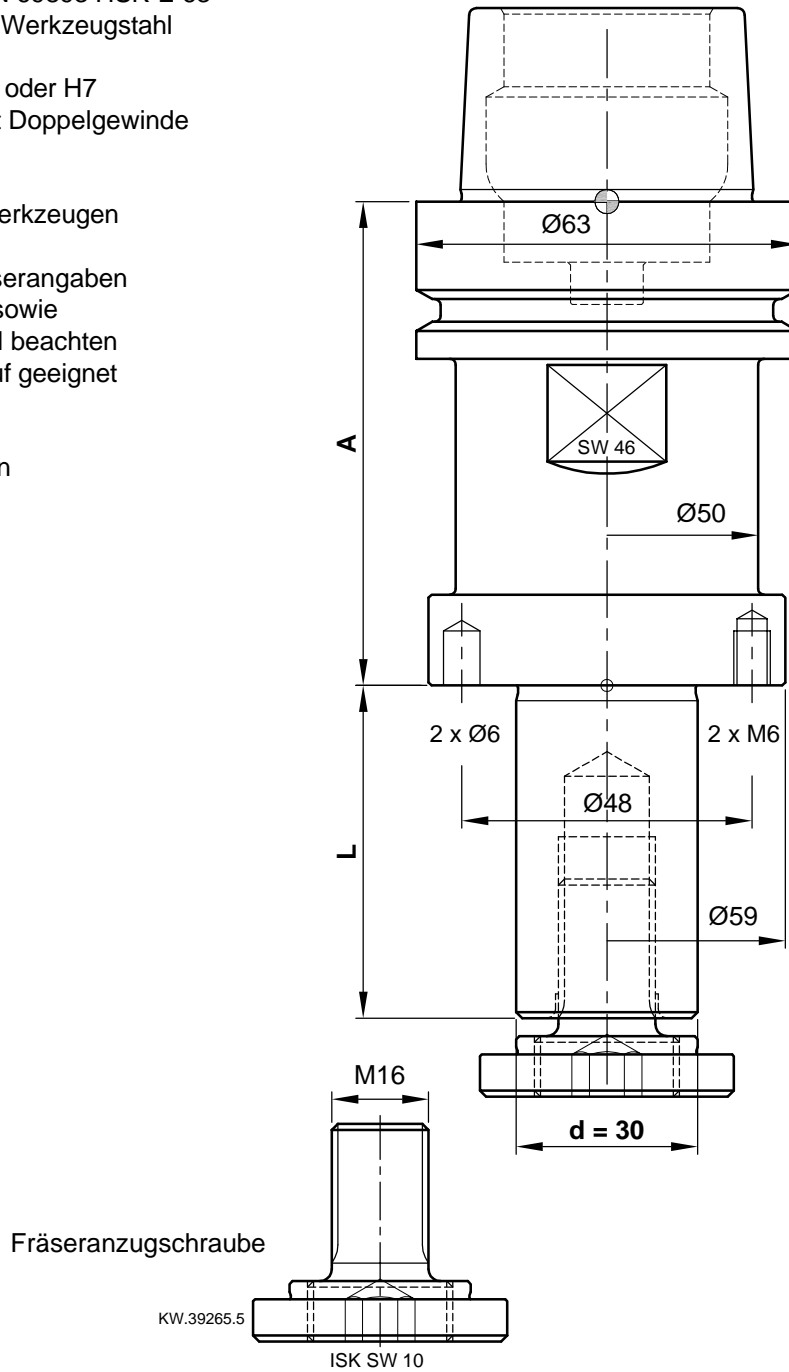
- Spannen von Bohrungswerkzeugen  
30 mm Bohrung
- Massen - und Durchmesserangaben der Maschinenhersteller sowie zulässige Höchstdrehzahl beachten
- Für Rechts - und Linkslauf geeignet

**Maschine:**

- CNC-Bearbeitungszentren


**Lieferumfang:**

- Fräsdorn
- Fräseranzugschraube



A	d	L	ME	n max.	Bestellnummer
80	30	55	2.0	24000	C805-8030055
80	30	80	2.1	24000	C805-8030080
80	30	100	2.2	24000	C805-8030100

Ersatzteile				
Bezeichnung	Stk.	Abmessung	MBM	Bestellnummer
Fräseranzugsschraube	1	M16x36	1	KW.39265.5

 <p>e-mail:office@aigner-werkzeuge.at www.aigner-werkzeuge.at</p>	ME.....Masse (kg)	Blattformat: <b>A4</b>
	n max.....max. Drehzahl (U/min)	Zchnng.-Nr. KW.48050.4   00
		<b>C805-80</b>