

Ausführung:

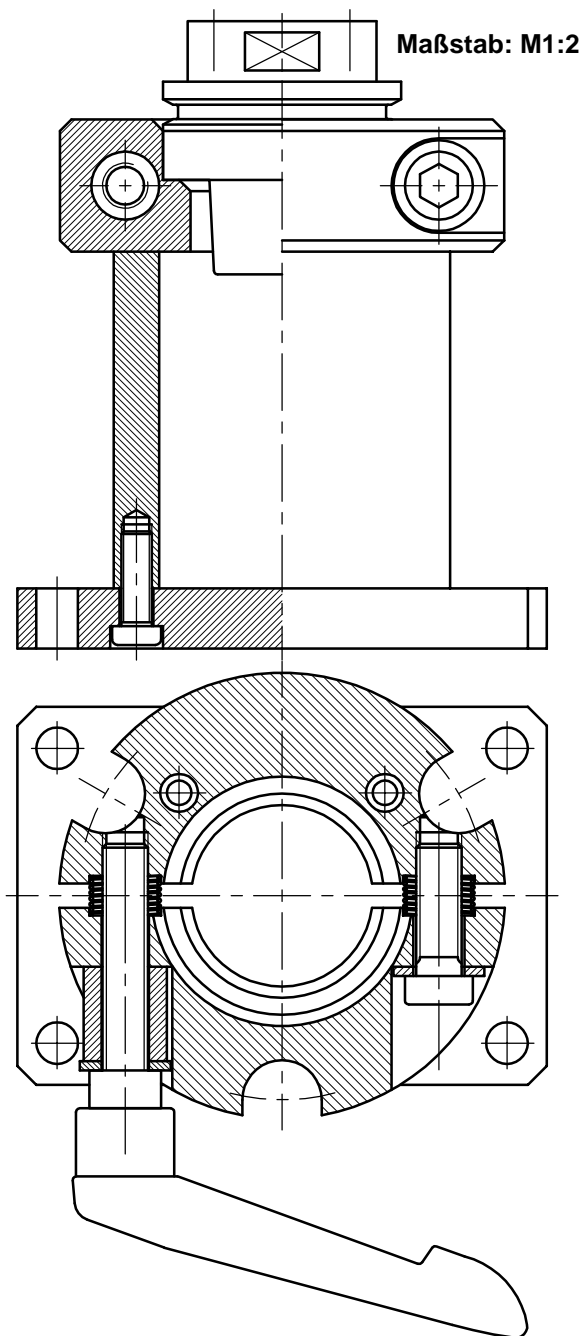
- zweiteilige Klemmbacken aus hochwertigem Leichtmetall, montiert auf stabilem Sockel
- Spannen der Spannfutter oder Aufnahmeorne durch Schnellspannhebel

Anwendung:

- Zum Einfachen und sicheren Montieren und Einstellen von Bohrungswerkzeugen auf Fräsdorne bzw. Schaftwerkzeugen in Spannzangenfuttern oder anderen Aufnahmesystemen

Besonderheit:

- Sicheres Spannen von CNC-Werkzeugen
- Montageblock muss auf Arbeitsplatte oder Ähnlichem montiert werden



Typ	Artikelnummer
SK30	C720-SK30
SK40	C720-SK40
HSK50F	C720-HSK50F
ISO 30+Zahnkranz	C720-ISO30
HSK63F	C720-HSK63F
HSK 80 C	C720-HSK80C
HSK 100 F	C720-HSK100F
HSK 85 WE	C720-HSK85WE
HSK 32 E	C720-HSK32E
HSK 40 E	C720-HSK40E
HSK 63 E	C720-HSK63E

Aigner
WERKZEUGE

e-mail:office@aigner-werkzeuge.at
www.aigner-werkzeuge.at

Blattformat: **A4** alle Maße
in mm

Zchnng.-Nr. KW.47200.4 | 00

C720