

Schneidstoff

HW

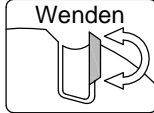
Zähnezahl

Z4

Vorschub

MEC

Wenden



Ausführung:

- Grundkörper aus Stahl
- Grundkörper mit 4 achsparallelen HW-Wendemesser mit 4 Schneidkanten.

Anwendung:

- Zum Ausklinken/Fertigfräsen der Ecken von Ausschnitten (z.B.: Türenfertigung,...) auf Spezialaggregaten

Werkstückstoff:

- Massivholz und Plattenwerkstoff

Maschine:

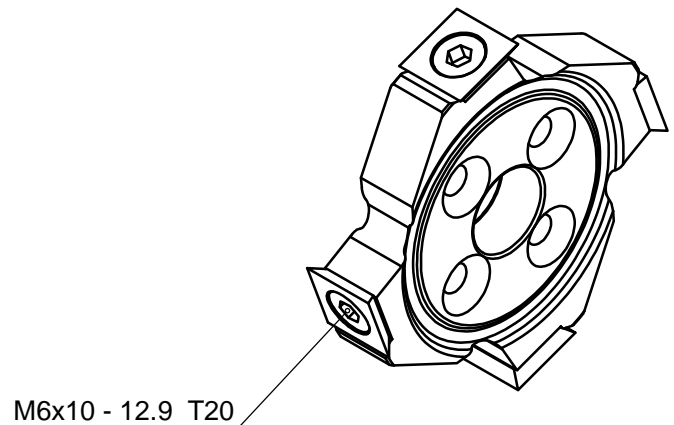
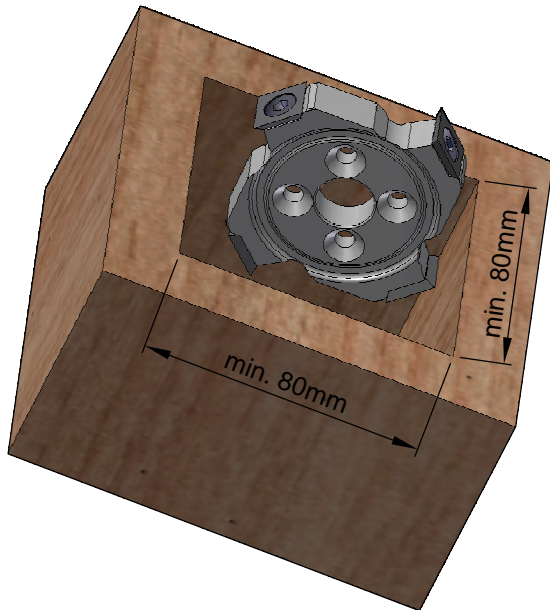
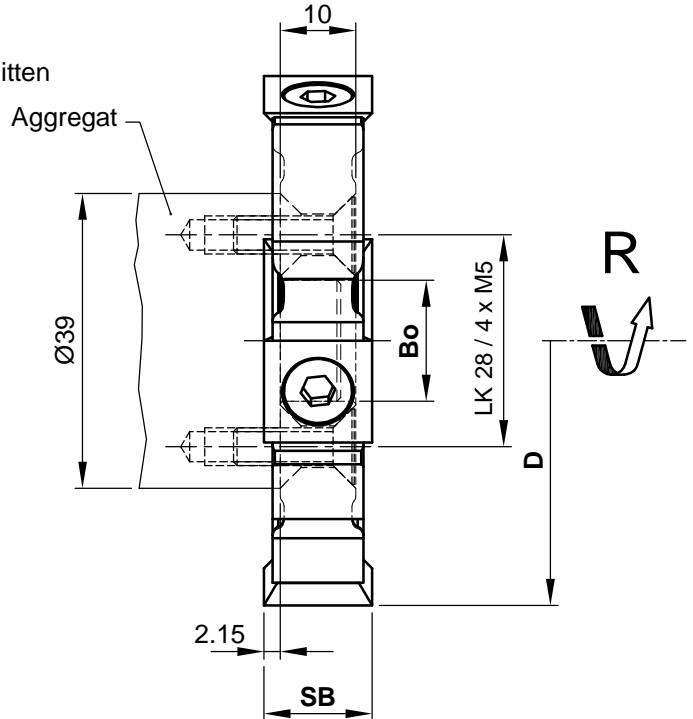
- CNC-Bearbeitungszentren (zB.: Aggregat Atemag Extra II Function Line)

Lieferumfang:

- Grundkörper inkl. Messer
- Grifflüssel Torx T20


Besonderheit:

- Zum Einsatz auf Eckausklinkaggregaten



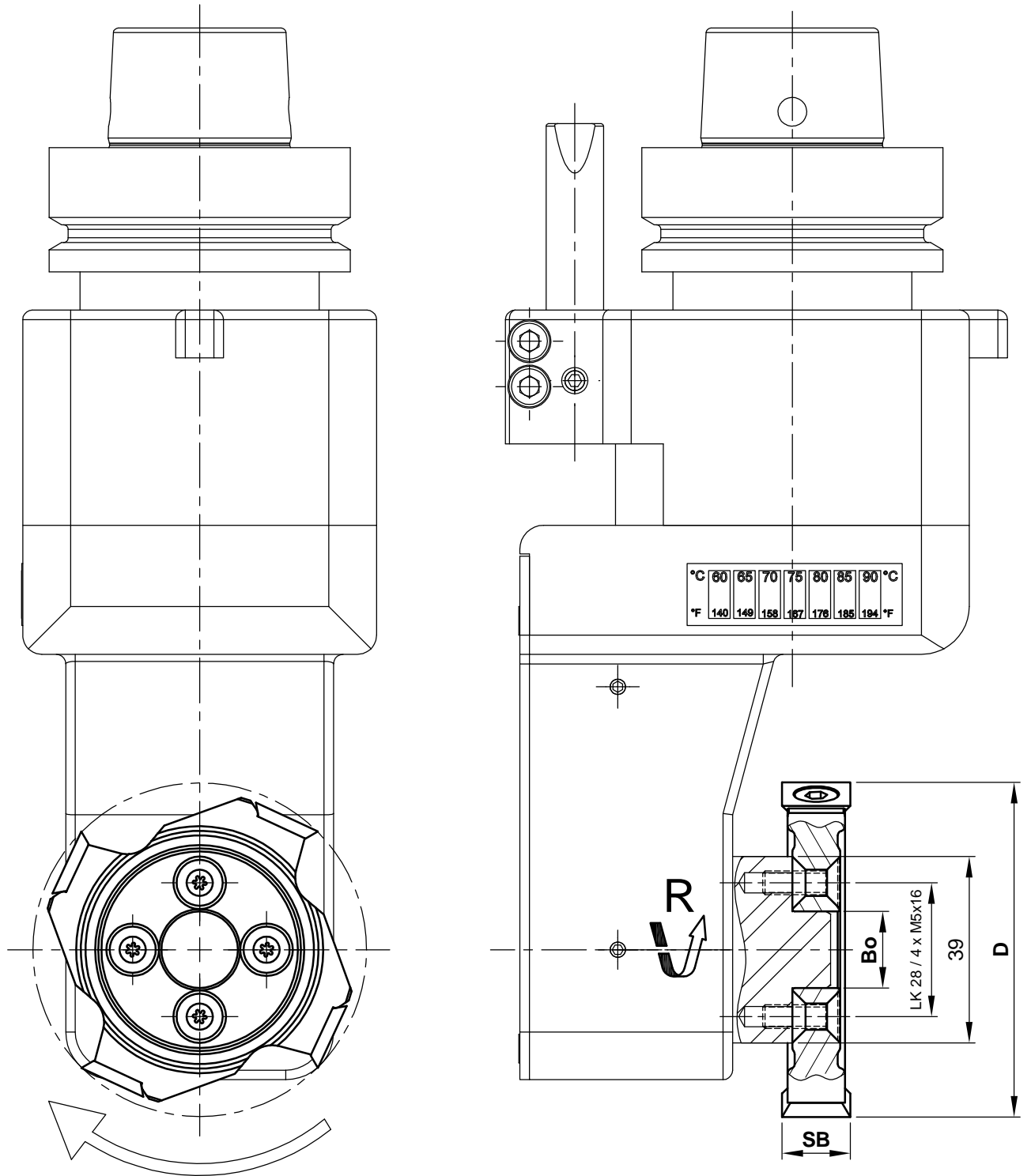
D	SB	Bo	Z	R/L	n max.	Bestellnummer
70	14.3	16	4	R	18000	C644-70

Ersatzteile						
Bezeichnung	Stk.	Abmessung	MBM	Bestellnummer		
Wendemesser	4	14.3x14.3x2.5	10	VS14.3x14.3x2.5		
Senkschraube für VS	4	M6x10 Torx T20	4	KW.33767.4-10		

 <p>e-mail: office@aigner-werkzeuge.at www.aigner-werkzeuge.at</p>	Z.....Zähnezahl	Blattformat: A4	alle Maße in mm
	n max.....max. Drehzahl (U/min)	Zchnng.-Nr. KW.46440.4	00
MBM.....Mindestbestellmenge	C644		

zB.:

Aggregat: Atemag Extra II Function Line



Aigner
WERKZEUGE

e-mail: office@aigner-werkzeuge.at
www.aigner-werkzeuge.at

Blattformat: A4

Zchnng.-Nr. KW.46440.4 | 00

C644-1