

Schneidstoff

DP

Zähnezahl

Z2 V2

Vorschub

MAN

Ausführung:

- Grundkörper aus Leichtmetall
- Falzmesserkopf mit austauschbaren DP-Schneiden
- Schneidelemente mit DP (DIA) bestückt
- Ziehender Schnitt
- Extremer Achswinkel im Fügebereich (54°)
- Lärmarme Ausführung
- Zwei bis dreimal nachschärfbar

Anwendung:

- Zum Fälzen

Werkstückstoff:

- Massivholz und Plattenwerkstoff

Maschine:

- Tischfräse

Lieferumfang:

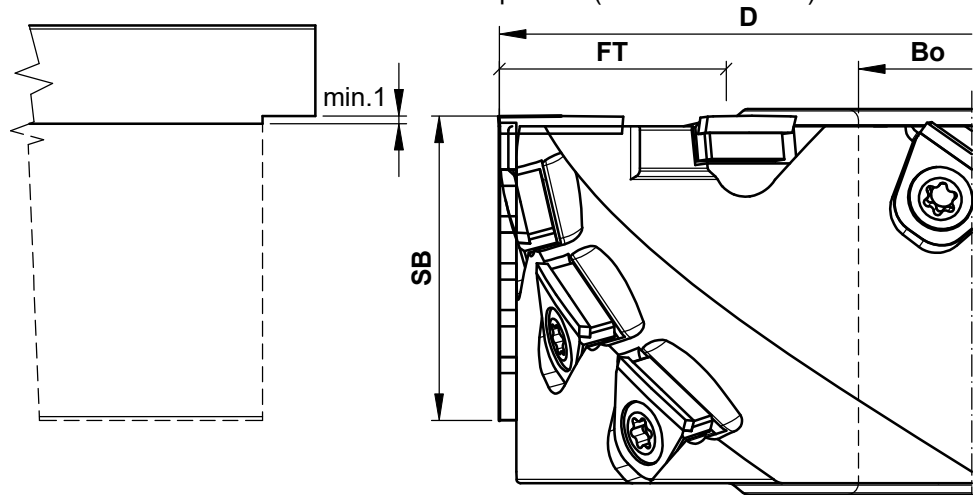
- Grundkörper inkl. DP-Schneiden
- Griffschlüssel Torx T25

Besonderheit:

- Ab 1mm Falztiefe ausrissfrei
- Großer Achswinkel zur ausrissfreien Falzbearbeitung auf Tischfräse


Zusatzinformation:

- Zum Wechseln der Schneide wird ein Drehmomentschlüssel empfohlen (siehe C986-D315)



D	SB	FT	Bo	Z	V	R/L	DZ	Bestellnummer
125	40.7	30	30	2x6	2	R	6000-10500	C615-12540R

Ersatzteile				
Bezeichnung	Stk.	Abmessung	MBM	Bestellnummer
DP-Hauptschneide SB 40	12	14.5x14.1x4.7	2	KW.14457.7/B02
DP-Vorschneide	2	16.5x14.1x4.7	2	KW.12000.7/B02
Klemmschraube Hauptschneide	14	Kegelschraube T25 M6x14	10	KW.93706.4-14

 <p>e-mail:office@aigner-werkzeuge.at www.aigner-werkzeuge.at</p>	Z.....Zähnezahl	Blattformat: A4	alle Maße in mm
	V.....Vorschneide	Zchnng.-Nr. KW.46150.4 00	
DZ.....Drehzahlbereich (U/min)	<div style="float: right; font-size: 2em; font-weight: bold;">C615</div>		
MBM.....Mindestbestellmenge			