

DP- Abrund-/Bündigfräser Konstantin®-Mini für KAM C560-2

Schneidstoff DP	Zähnezahl Z2+2	Vorschub MEC
---------------------------	--------------------------	------------------------

Ausführung:

- Körper aus Stahl
- Zähnezahl = 2/2
- Schneidelemente mit DP (DIA) bestückt
- Abrundfräser mit austauschbaren DP-Schneiden
- Tiefe Spanräume für bessere Späneerfassung
- bis maximaler Anleimerbreite von 8mm

Anwendung:

- Abrunden/Längsprofilieren und Bündigfräsen von Massivholzanleimer sowie Furnier- und Kunststoffanleimer

Werkstückstoff:

- Massivholzanleimer sowie Furnier- und Kunststoffanleimer

Maschine:

- Kantenanleimmaschine HOLZ-HER Aggregat 1827

Lieferumfang:

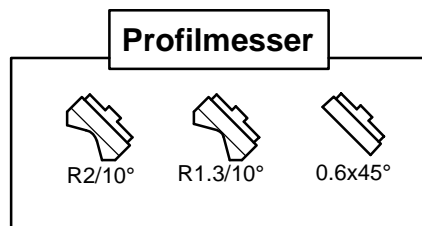
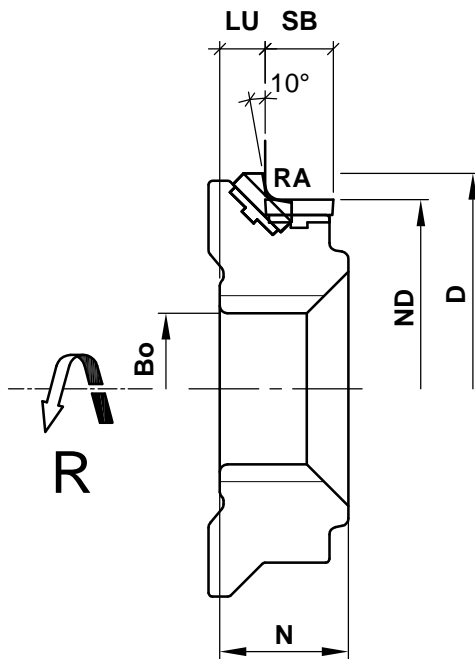
- Grundkörper inkl. DP-Schneide R2 vormontiert
- Soll ein anderes Messer montiert werden, ist dies bei der Bestellung anzugeben, die möglichen Profilmesser sind unten ersichtlich
- Griffschlüssel Torx T10

Besonderheit:

- Konstanter Durchmesser bei Messerwechsel
- Gleicher Nulldurchmesser bei sämtlichen Radien
- Verschiedene Radien einbaubar

Zusatzinformation:


- Zum Wechseln der Schneide wird ein Drehmomentschlüssel empfohlen (siehe C986-FT1810)



D	ND	SB	Bo	LU	Z	RA	P	R/L	MA	Artikelnummer
57	50	9	20	6	2+2	R2	R1.3-R2/45°	R	Holz-Her(1827)	C560-2A09R
57	50	9	20	6	2+2	R2	R1.3-R2/45°	L	Holz-Her(1827)	C560-2A09L

Ersatzteile				
Bezeichnung	Stk.	Abmessung	MBM	Artikelnummer
C560-2A09-R / C560-2A09-L				
Wechselmesser Füge	2	9x9x2.5	2	KW.22331.7/B25
Wechselmesser R1.3 (Option)	2	9x9x2.5	2	KW.25762.7/B25
Wechselmesser R2.0	2	9x9x2.5	2	KW.21682.7/B25
Wechselmesser Fase 0.6x45°(Option)	2	9x8x2.5	2	KW.22331.7/B25

Ersatzteile				
Bezeichnung	Stk.	Abmessung	MBM	Artikelnummer
Klemmschraube Wechselmesser	4	Senkkopfschraube M3x6 T10	10	KW.15714.7

 e-mail:office@aigner-werkzeuge.at www.aigner-werkzeuge.at	Z.....Zähnezahl	Blattformat: A4	alle Maße in mm
	P.....Profilvariante	Zchnng.-Nr. KW.45602.4 00	
n max.....max. Drehzahl (U/min)	C560-2		
MBM.....Mindestbestellmenge			