

Schneidstoff

DP

Vorschub

MEC

Zähnezahl

Z 2

Ausführung:

- 3-tlg. Fräsersatz
- Zähnezahl = 2
- Fügemesserkopf und Fase / Abrundfräser mit austauschbaren DP-Schneiden
- Grundkörper aus Leichtmetall
- Schneidelemente mit DP (DIA) bestückt
- Ziehender Schnitt im Fügebereich
- Lärmarme Ausführung
- 2-3x nachschärfbar
- Mit HW-Sicherheitsschneide

Anwendung:

- Zum Abrunden / Abfasen von Plattenwerkstoff auf CNC-Fräsmaschinen

Werkstückstoff:

- Plattenwerkstoff

Maschine:

- CNC-Bearbeitungszentren

Lieferumfang:

- Grundkörper inkl. DP-Schneiden
- Fase / Abrundfräser R2 bei Nr.1 und Nr.7 / R5 bei Nr.2 und Nr.8 / R6 bei Nr.3 und Nr.9 vormontiert

Soll ein anderes Messer montiert werden, ist dies bei der Bestellung anzugeben

- Griffschlüssel Torx T25
- Griffschlüssel Torx T20
- Wahlweise auch montiert

(und gewuchtet) (MS):

Montiert auf Fräsdorn

HSK-F 63 (C905-4530080): C491-4...-F1

Montiert auf Fräsdorn

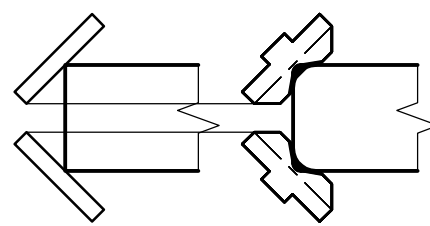
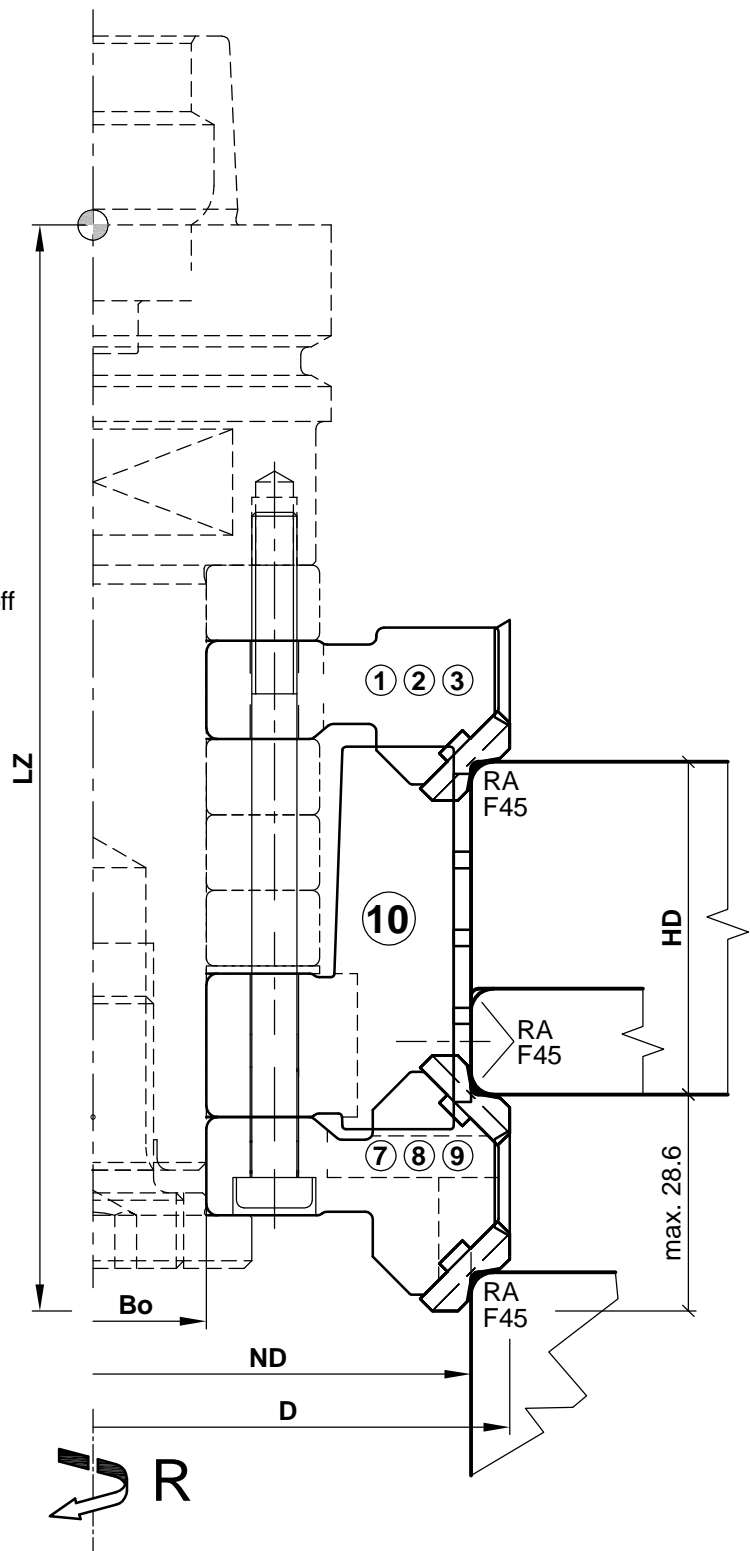
HSK-F 63 (C905-8030080): C491-4...-F2

Besonderheit:

- Gleicher Nulldurchmesser (Ablaufkante) bei sämtlichen Radien
- Verschiedene Radien einbaubar
- Sicherheitsschneide zum Schutz des Trägerkörpers vor Beschädigung


Zusatzinformation:

- Einzelfräser siehe C491-1



D	ND	HD	Bo	LZ	Z	R/L	FA	RA	P	n max.	Bestellnummer
110.3	100	14-44	30		2	R	1+10+7	R1-R3/F45	R2	14100	C491-41343R
110.3	100	14-44	30	143.6	2	R	1+10+7	R1-R3/F45	R2	14100	C491-41343R-F1
110.3	100	14-44	30	178.6	2	R	1+10+7	R1-R3/F45	R2	14100	C491-41343R-F2
112.2	100	14-45	30		2	R	2+10+8	R4-R5/F45	R5	14100	C491-44543R
112.2	100	14-45	30	143.6	2	R	2+10+8	R4-R5/F45	R5	14100	C491-44543R-F1
112.2	100	14-45	30	178.6	2	R	2+10+8	R4-R5/F45	R5	14100	C491-44543R-F2
113.2	100	14-47	30		2	R	3+10+9	R6/F45	R6	14100	C491-4643R
113.2	100	14-47	30	143.6	2	R	3+10+9	R6/F45	R6	14100	C491-4643R-F1
113.2	100	14-47	30	178.6	2	R	3+10+9	R6/F45	R6	14100	C491-4643R-F2

Ersatzteile				
Bezeichnung	Stk.	Abmessung	MBM	Bestellnummer
Wechselmesser für Fügefräser	8	14.5x14.1x4.7	2	KW.97479.4/B02
Wechselmesser für Abrundfräser R1 (Option)	6	14.5x14.9x6.8	2	KW.21572.7/B02
Wechselmesser für Abrundfräser R1.5 (Option)	6	14.5x14.9x6.8	2	KW.21573.7/B02
Wechselmesser für Abrundfräser R2	6	14.5x14.9x6.8	2	KW.21574.7/B02
Wechselmesser für Abrundfräser R2.5 (Option)	6	14.5x14.9x6.8	2	KW.21575.7/B02
Wechselmesser für Abrundfräser R3 (Option)	6	14.5x14.9x6.8	2	KW.21576.7/B02
Wechselmesser für Abrundfräser R4 (Option)	6	14.5x14.9x6.8	2	KW.22103.7/B02
Wechselmesser für Abrundfräser R5	6	14.5x14.9x6.8	2	KW.22104.7/B02
Wechselmesser für Abrundfräser R6	6	14.5x14.9x6.8	2	KW.22105.7/B02
Wechselmesser für Fasefräser (Option)	6	14.5x14.1x4.7	2	KW.97479.4/B02
Klemmschraube Hauptschneide	14	Kegelschraube T25 M6x14	10	KW.93706.4-14
Vorschneider	4	14x14x2.0	10	VS14x14x2.0/U
Schraube für Vorschneider	4	Senkkopfschraube M6x10	10	KW.33767.4-10

 <p>e-mail:office@aigner-werkzeuge.at www.aigner-werkzeuge.at</p>	LZ.....Gesamtlänge (Z-Maß)	Blattformat: A4 <small>alle Maße in mm</small>
	P.....Profilvariante FA.....Fräseranzahl	
n max.....max. Drehzahl (U/min)	C491-4-1	
MBM.....Mindestbestellmenge		