

Ausführung:

- Zähnezahl = 2
- Fügemesserkopf und Fase / Abrundfräser mit austauschbaren DP-Schneiden
- Grundkörper aus Leichtmetall
- Schneidelemente mit DP (DIA) bestückt
- Lärmarme Ausführung
- 2-3x nachschärfbar
- Fase / Abrundfräser mit HW-Sicherheitsschneide

Anwendung:

- Zum Fügen und gleichzeitigem Abrunden / Abfasen von Plattenwerkstoff auf CNC-Fräsmaschinen

Werkstückstoff:

- Plattenwerkstoff

Maschine:

- CNC-Bearbeitungszentren

Lieferumfang:

- Grundkörper inkl. DP-Schneiden
- Fase / Abrundfräser R2 bei Nr.1, 4 und 7 / R5 bei Nr.2, 5 und 8 / R6 bei Nr.3, 6 und 9 vormontiert
- Soll ein anderes Messer montiert werden, ist dies bei der Bestellung anzugeben
- Griffschlüssel Torx T25
- Griffschlüssel Torx T20 (nur bei Fase / Abrundfräser)

Besonderheit:

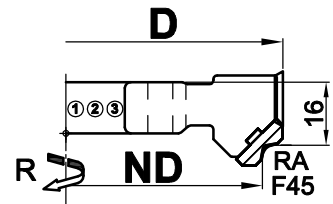
- Baukastensystem, die Fräser sind untereinander kombinierbar
- Gleicher Nulldurchmesser (Ablaufkante) bei sämtlichen Radien
- bei Fase / Abrundfräser verschiedene Radien einbaubar
- bei Fase / Abrundfräser Sicherheitsschneide zum Schutz des Trägerkörpers vor Beschädigung

Zusatzinformation:

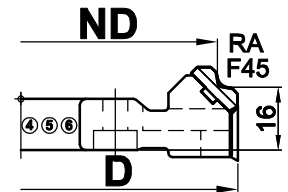
- fertige Kombinationen siehe C491-2, C491-3, C491-4, C491-5, C491-6, C491-7

Radius - Fase

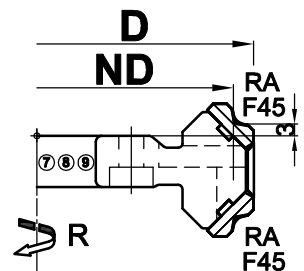
- ① = R1-R3
- ② = R4-R5
- ③ = R6



- ④ = R1-R3
- ⑤ = R4-R5
- ⑥ = R6

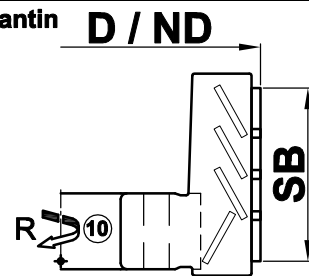


- ⑦ = R1-R3
- ⑧ = R4-R5
- ⑨ = R6



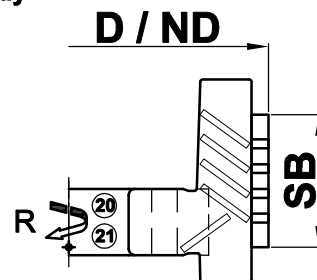
Fügefräser Konstantin

- ⑩ = SB43.4

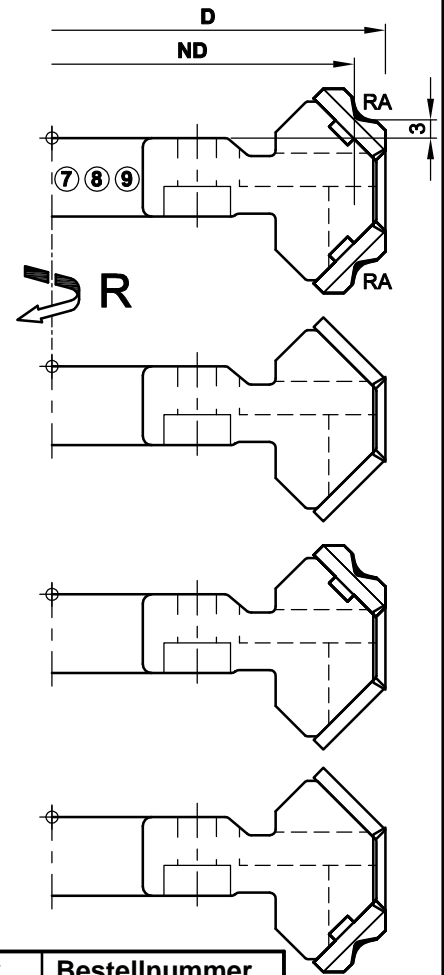
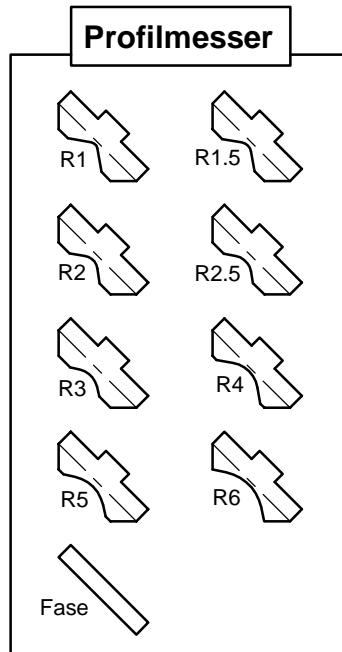
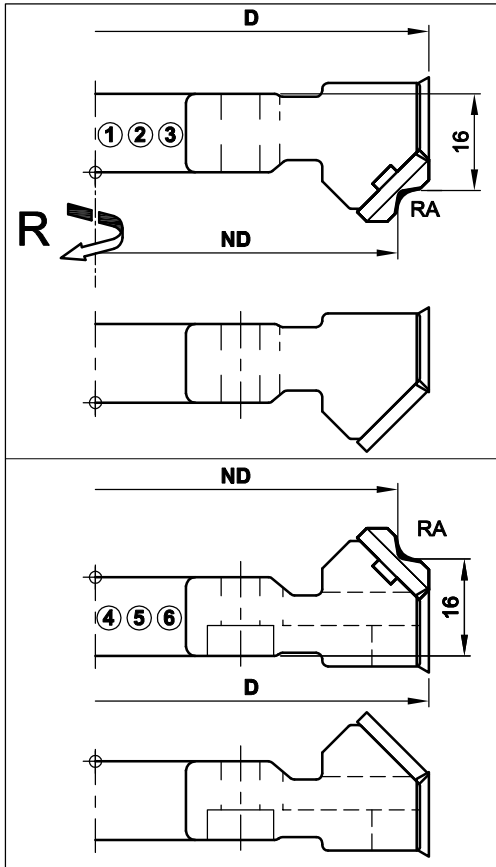


Fügefräser Speedy

- ⑳ = SB33.2
- ㉑ = SB45.6




Radius - Fase

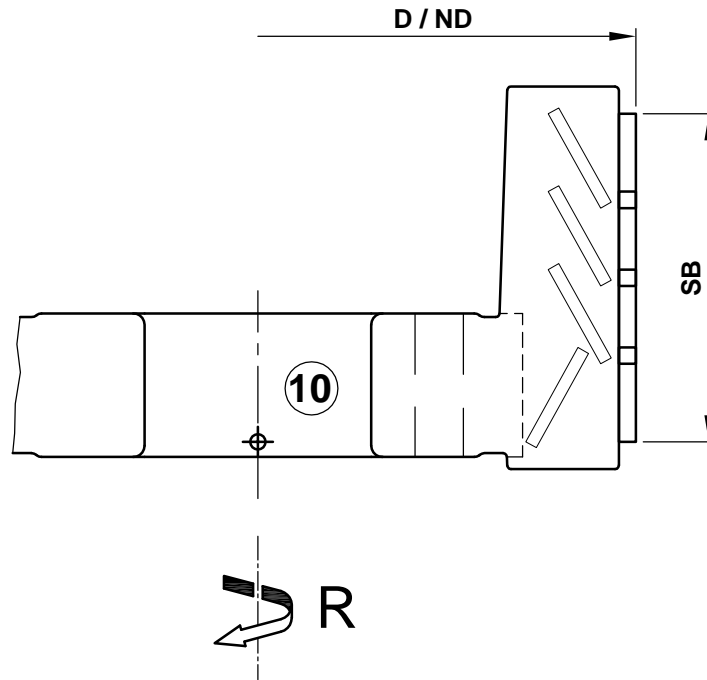


D	ND	SB	Bo	Z	R/L	FA	RA	P	n max.	Bestellnummer
110.3	100		30	2	R	1	R1-R3/F45	R2	14100	C491-1R13OR
112.2	100		30	2	R	2	R4-R5/F45	R5	14100	C491-1R45OR
113.2	100		30	2	R	3	R6/F45	R6	14100	C491-1R6OR
110.3	100		30	2	R	4	R1-R3/F45	R2	14100	C491-1R13UR
112.2	100		30	2	R	5	R4-R5/F45	R5	14100	C491-1R45UR
113.2	100		30	2	R	6	R6/F45	R6	14100	C491-1R6UR
110.3	100		30	2	R	7	R1-R3/F45	R2	14100	C491-1R13OUR
112.2	100		30	2	R	8	R4-R5/F45	R5	14100	C491-1R45OUR
113.2	100		30	2	R	9	R6/F45	R6	14100	C491-1R6OUR

Ersatzteile				
Bezeichnung	Stk.	Abmessung	MBM	Bestellnummer
Wechselmesser für Abrundfräser R1 (Option)	2/4	14.5x14.9x6.8	2	KW.21572.7/B02
Wechselmesser für Abrundfräser R1.5 (Option)	2/4	14.5x14.9x6.8	2	KW.21573.7/B02
Wechselmesser für Abrundfräser R2	2/4	14.5x14.9x6.8	2	KW.21574.7/B02
Wechselmesser für Abrundfräser R2.5 (Option)	2/4	14.5x14.9x6.8	2	KW.21575.7/B02
Wechselmesser für Abrundfräser R3 (Option)	2/4	14.5x14.9x6.8	2	KW.21576.7/B02
Wechselmesser für Abrundfräser R4 (Option)	2/4	14.5x14.9x6.8	2	KW.22103.7/B02
Wechselmesser für Abrundfräser R5	2/4	14.5x14.9x6.8	2	KW.22104.7/B02
Wechselmesser für Abrundfräser R6	2/4	14.5x14.9x6.8	2	KW.22105.7/B02
Wechselmesser für Fasefräser (Option)	2/4	14.5x14.1x4.7	2	KW.97479.4/B02
Klemmschraube Hauptschneide	2/4	Kegelschraube T25 M6x14	10	KW.93706.4-14
Vorschneider	2	14x14x2.0	10	VS14x14x2.0/U
Schraube für Vorschneider	2	Senkkopfschraube M6x10	10	KW.33767.4-10


 <p>e-mail:office@aigner-werkzeuge.at www.aigner-werkzeuge.at</p>	P.....Profilvariante FA.....Fräseranzahl n max.....max. Drehzahl (U/min) MBM.....Mindestbestellmenge	Blattformat: A4 <small>alle Maße in mm</small> Zchnng.-Nr. KW.44911.4 00	C491-1-1
--	---	--	----------

Fügefräser Konstantin

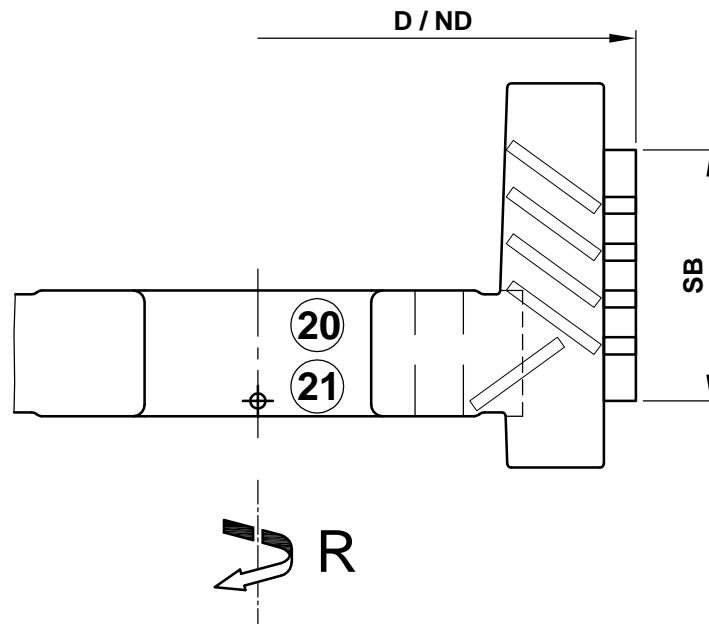


D	ND	SB	Bo	Z	R/L	FA	RA	P	n max.	Bestellnummer
100	100	43.4	30	2	R	10			14100	C491-1F43R

Ersatzteile				
Bezeichnung	Stk.	Abmessung	MBM	Bestellnummer
Wechselmesser für Fügefräser SB43.4	8	14.5x14.1x4.7	2	KW.97479.4/B02
Klemmschraube Hauptschneide SB43.4	8	Kegelschraube T25 M6x14	10	KW.93706.4-14


 e-mail:office@aigner-werkzeuge.at www.aigner-werkzeuge.at	P.....Profilvariante	Blattformat: A4	alle Maße in mm
	FA.....Fräseranzahl	Zchnng.-Nr. KW.44911.4	00
n max.....max. Drehzahl (U/min)	C491-1-2		
MBM.....Mindestbestellmenge			

Fügefräser Speedy



D	ND	SB	Bo	Z	R/L	FA	RA	P	n max.	Bestellnummer
100	100	33.2	30	2	R	20			14100	C491-1FS33R
100	100	45.6	30	2	R	21			14100	C491-1FS45R

Ersatzteile				
Bezeichnung	Stk.	Abmessung	MBM	Bestellnummer
Wechselmesser für Fügefräser SB33.2	10	14.5x14.1x4.7	2	KW.14456.7/B02
Klemmschraube Hauptschneide SB33.2	10	Kegelschraube T25 M6x14	10	KW.93706.4-14
Wechselmesser für Fügefräser SB45.6	14	14.5x14.1x4.7	2	KW.14456.7/B02
Klemmschraube Hauptschneide SB45.6	14	Kegelschraube T25 M6x14	10	KW.93706.4-14

 e-mail:office@aigner-werkzeuge.at www.aigner-werkzeuge.at	P.....Profilvariante	Blattformat: A4	alle Maße in mm
	FA.....Fräseranzahl	Zchnng.-Nr. KW.44911.4	00
n max.....max. Drehzahl (U/min)	C491-1-3		
MBM.....Mindestbestellmenge			