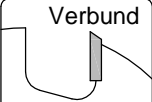


# DP-Schaftfräser "Nesting"

C441

Schneidstoff <b>DP</b>	Vorschub <b>MEC</b>	Verbund 	Zähnezahl <b>Z2+2</b>
---------------------------	------------------------	--	--------------------------

## Ausführung:

- Zähnezahl = 2+2 (Körper aus Stahl)
- Mit DP-Bohrschneide
- bis zu 2 x nachschärfbar
- Tiefe Spanräume für bessere Späneerfassung
- Schaftpassung h6

## Anwendung:

- Nuten, Fügen, Falzen, Formatieren (Trennfräsen) im Nesting-Verfahren

## Werkstückstoff:

- Plattenwerkstoff

## Maschine:

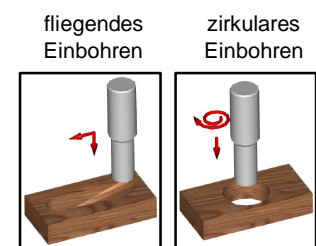
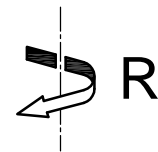
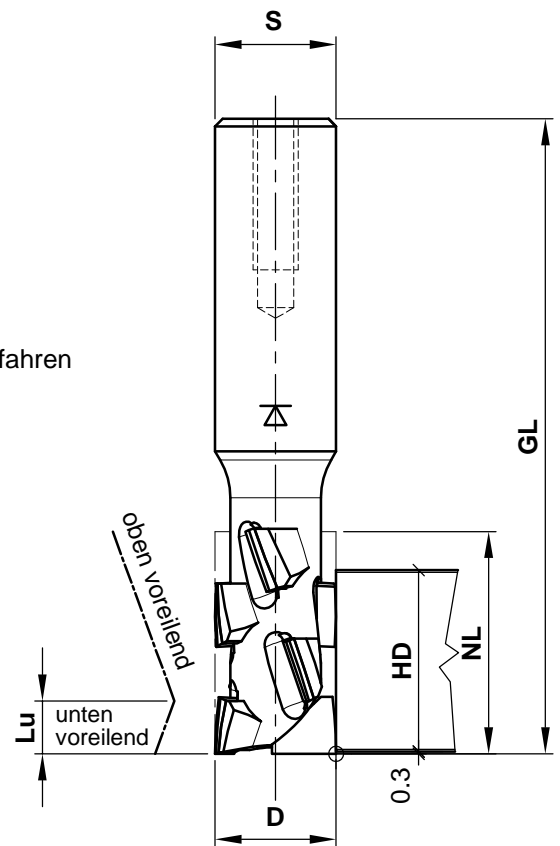
- CNC-Bearbeitungszentren

## Lieferumfang:

- Prinzipiell mit Längeneinstellschraube
- Bei Verwendung in Schrumpfspannfutter HSK-F 63 (C915) ohne Längeneinstellschraube
- Wahlweise auch montiert (MS):  
Montiert in Schrumpfspannfutter HSK-F 63 (C915): C441-...-M1  
Montiert in Spannzangenfutter HSK-F 63 (C910): C441-...-M2

## Besonderheit:

- Auch für Multiplexplatten sehr gut geeignet



D	NL	GL	Lu	HD	S	Z	R/L	n max.	Bestellnummer
14	27.1	75	5	22	16	2+2	R	24000	C441-1427R
16	29.4	84	7	24	16	2+2	R	24000	C441-1629R

**Aigner**  
WERKZEUGE

e-mail: office@aigner-werkzeuge.at  
www.aigner-werkzeuge.at

MS.....Maschinenschnittstelle

Z.....Zähnezahl

n max.....max. Drehzahl (U/min)

Blattformat: **A4** alle Maße in mm

Zchnng.-Nr. KW.44410.4 | 00

C441