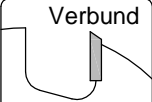


DP-Schaftfräser "Nesting"

C440

Schneidstoff DP	Vorschub MEC	Verbund 	Zähnezahl Z3+3
---------------------------	------------------------	--	--------------------------

Ausführung:

- Zähnezahl = 3+3 (Körper aus Densimet)
- Mit DP-Bohrschneide
- bis zu 2 x nachschärfbar
- Tiefe Spanräume für bessere Späneerfassung
- Schaftpassung h6

Anwendung:

- Nuten, Fügen, Falzen, Formatieren (Trennfräsen) im Nesting-Verfahren

Werkstückstoff:

- Plattenwerkstoff

Maschine:

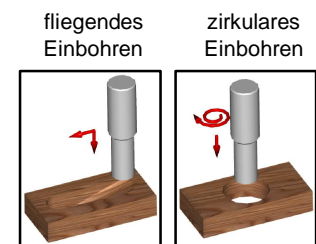
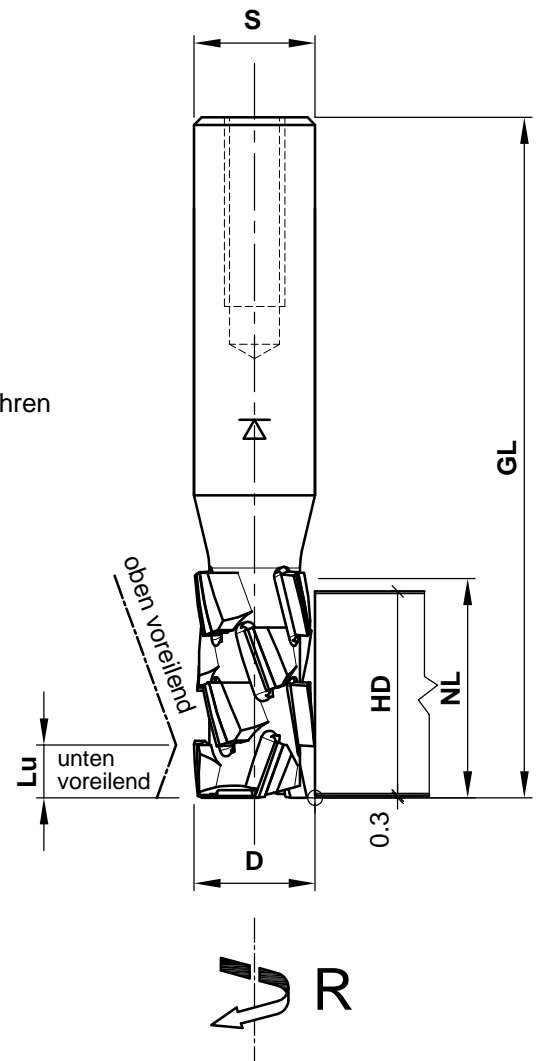
- CNC-Bearbeitungszentren

Lieferumfang:

- Prinzipiell mit Längeneinstellschraube
- Bei Verwendung in Schrumpfspannfutter HSK-F 63 (C915) ohne Längeneinstellschraube
- Wahlweise auch montiert (MS):
Montiert in Schrumpfspannfutter HSK-F 63 (C915): C440-...-M1
Montiert in Spannzangenfutter HSK-F 63 (C910): C440-...-M2

Besonderheit:

- Auch für Multiplexplatten sehr gut geeignet
- Für hohe Vorschübe



D	NL	GL	Lu	HD	S	Z	R/L	n max.	Bestellnummer
14	27.1	75	5	22	16	3+3	R	24000	C440-1427R
16	29.4	84	7	24	16	3+3	R	24000	C440-1629R

Aigner
WERKZEUGE
e-mail: office@aigner-werkzeuge.at
www.aigner-werkzeuge.at

MS.....Maschinenschnittstelle
Z.....Zähnezahl
n max.....max. Drehzahl (U/min)

Blattformat: **A4** alle Maße in mm
Zchnng.-Nr. KW.44400.4 | 02

C440