

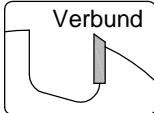
Schneidstoff

DP

Vorschub

MEC

Verbund



Zähnezahl

Z3+3

Ausführung:

- Grundkörper aus Vergütungsstahl; mit DP-Bohrschneide
- 3 Umfangschneiden in 3 Spannuten; mit Achswinkel
- 7 bis 10 x nachschärfbar
- Tiefe Spanräume für bessere Späneerfassung
- Schaftpassung h6

Anwendung:

- Nuten, Fügen, Falzen, Formatieren (Trennfräsen)

Werkstückstoff:

- Plattenwerkstoff

Maschine:

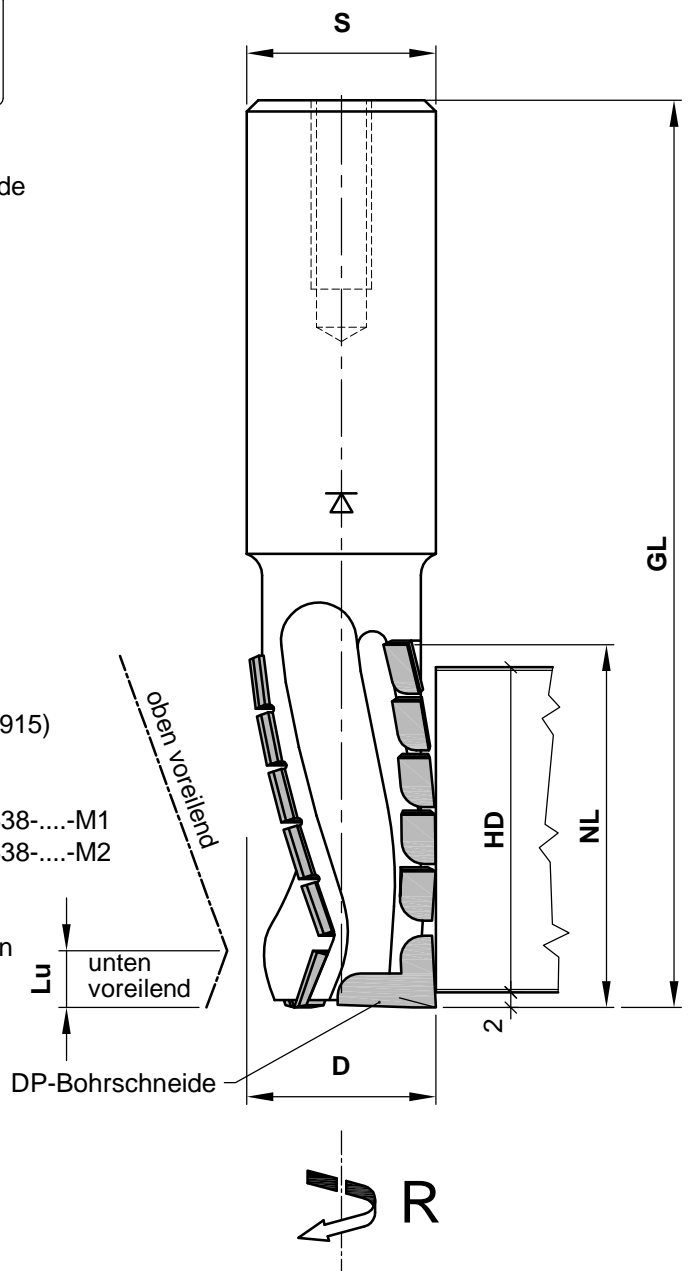
- CNC-Bearbeitungszentren

Lieferumfang:

- Prinzipiell mit Längeneinstellschraube;
Bei Verwendung in Schrumpfspannfutter HSK-F 63 (C915) ohne Längeneinstellschraube
- Wahlweise auch montiert (und gewuchtet) (MS):
Montiert in Schrumpfspannfutter HSK-F 63 (C915): C438-....-M1
Montiert in Spannzangenfutter HSK-F 63 (C910): C438-....-M2

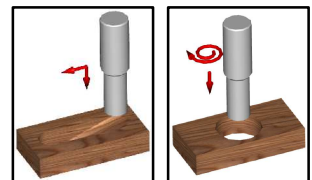
Besonderheit:

- Dreizahnige Ausführung zum Hochleistungsformatieren von beschichteten Spanplatten
- Für hohe Vorschübe



fliegendes Einbohren

zirkulares Einbohren



D	NL	GL	Lu	HD	S	Z	R/L	n max.	Bestellnummer
25	38	110	7.5	34	25	3	R	24000	C438-2538R
25	38	110	7.5	34	25	3	L	24000	C438-2538L
25	48	120	7.5	44	25	3	R	24000	C438-2548R
25	48	120	7.5	44	25	3	L	24000	C438-2548L

Aigner
WERKZEUGE

e-mail: office@aigner-werkzeuge.at
www.aigner-werkzeuge.at

MS.....Maschinenschnittstelle

Z.....Zähnezahl

n max.....max. Drehzahl (U/min)

Blattformat: **A4** alle Maße in mm

Zchnng.-Nr. KW.44380.4 | 01

C438