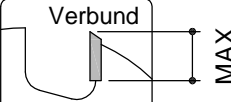


# DP-Nutschafffräser "MAX"

C436-M

Schneidstoff <b>DP</b>	Zähnezahl <b>Z2+2</b>	Vorschub <b>MEC</b>	Verbund 
---------------------------	--------------------------	------------------------	--

### Ausführung:

- Körper aus Vergütungsstahl; mit HW-Bohrschneide
- Zwei Umfangschneiden in 4 Spannuten; mit Achswinkel
- 5 bis 8 x nachschärfbar
- Tiefe Spanräume für bessere Späneerfassung
- Schaftpassung h6

### Anwendung:

- Nuten, Fügen, Falzen, Formatieren (Trennfräsen)

### Werkstückstoff:

- Plattenwerkstoff

### Maschine:

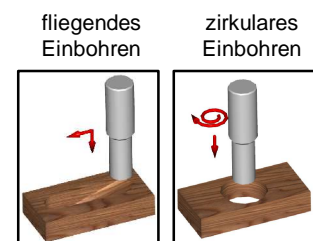
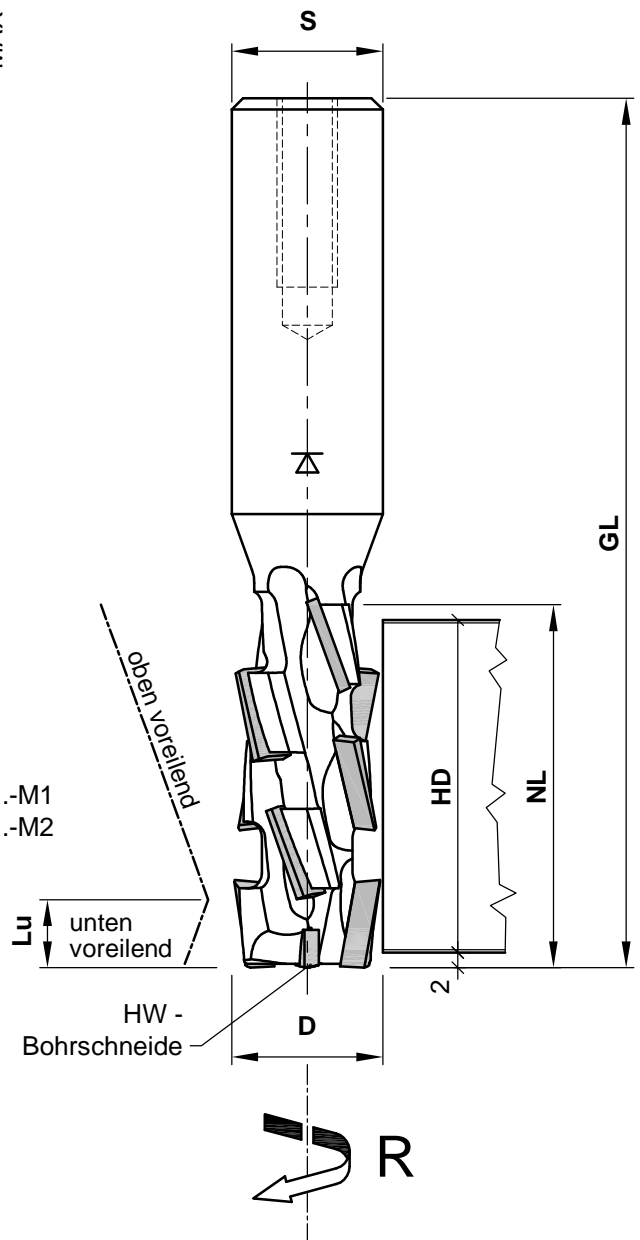
- CNC-Bearbeitungszentren

### Lieferumfang:

- Prinzipiell mit Längeneinstellschraube
- Bei Verwendung in Schrumpfspannfutter HSK-F 63 (C915) ohne Längeneinstellschraube
- Wahlweise auch montiert (MS):  
Montiert in Schrumpfspannfutter HSK-F 63 (C915): C436-...-M1  
Montiert in Spannzangenfutter HSK-F 63 (C910): C436-...-M2

### Besonderheit:

- Dia Oberfräser geeignet für langsame und schnelle Vorschübe
- Sehr gute Spanabfuhr



D	NL	GL	Lu	HD	S	Z	R/L	n max.	Bestellnummer
20	28	100	9	25	20	2+2	R	24000	C436-M2028R
20	28	100	9	25	20	2+2	L	24000	C436-M2028L
20	48	115	9	45	20	2+2	R	24000	C436-M2048R
20	48	115	9	45	20	2+2	L	24000	C436-M2048L

**Aigner**  
WERKZEUGE

e-mail: office@aigner-werkzeuge.at  
www.aigner-werkzeuge.at

MS.....Maschinenschnittstelle

Z.....Zähnezahl

n max.....max. Drehzahl (U/min)

Blattformat: **A4** alle Maße in mm

Zchnng.-Nr. KW.44360.4 00

**C436-M**