

DP-Nutschafffräser "ECO"

C436-E

Schneidstoff DP	Zähnezahl Z2+2	Vorschub MEC	Verbund ECO
---------------------------	--------------------------	------------------------	----------------

Ausführung:

- Körper aus Vergütungsstahl; mit HW - Bohrschneide
- Zwei Umfangschneiden in 4 Spannuten; mit Achswinkel
- 2 bis 4 x nachschärfbar
- Tiefe Spanräume für bessere Späneerfassung
- Schaftpassung h6

Anwendung:

- Nuten, Fügen, Falzen, Formatieren (Trennfräsen)

Werkstückstoff:

- Plattenwerkstoff

Maschine:

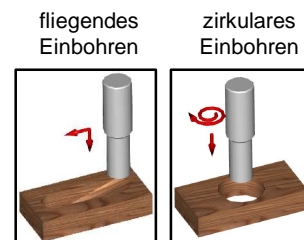
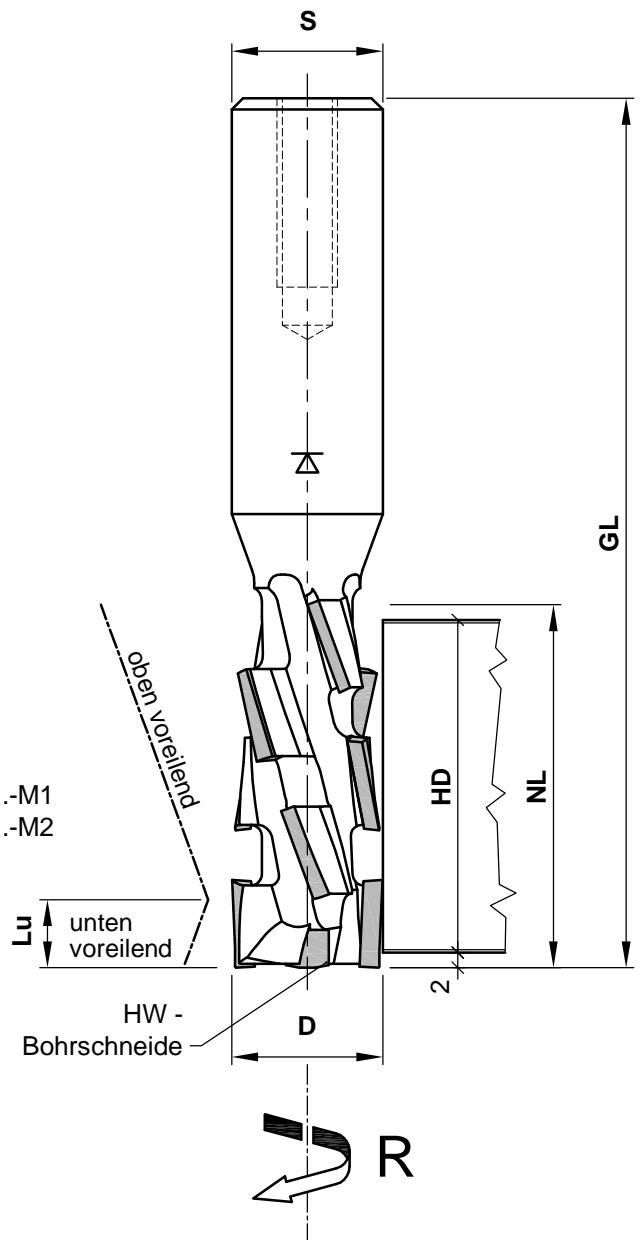
- CNC-Bearbeitungszentren

Lieferumfang:

- Prinzipiell mit Längeneinstellschraube
- Bei Verwendung in Schrumpfspannfutter HSK-F 63 (C915) ohne Längeneinstellschraube
- Wahlweise auch montiert (MS):
Montiert in Schrumpfspannfutter HSK-F 63 (C915): C436-...-M1
Montiert in Spannzangenfutter HSK-F 63 (C910): C436-...-M2

Besonderheit:

- Dia Oberfräser geeignet für langsame und schnelle Vorschübe
- Sehr gute Spanabfuhr



D	NL	GL	Lu	HD	S	Z	R/L	n max.	Bestellnummer
20	28	100	9	25	20	2+2	R	24000	C436-E2028R
20	28	100	9	25	20	2+2	L	24000	C436-E2028L
20	48	115	9	45	20	2+2	R	24000	C436-E2048R
20	48	115	9	45	20	2+2	L	24000	C436-E2048L

Aigner
WERKZEUGE

e-mail: office@aigner-werkzeuge.at
www.aigner-werkzeuge.at

MS.....Maschinenschnittstelle

Z.....Zähnezahl

n max.....max. Drehzahl (U/min)

Blattformat: **A4** alle Maße in mm

Zchnng.-Nr. KW.44360.4 | 00

C436-E