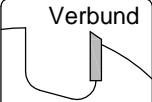


# DP-Nutschafffräser "ECO"

C435

Schneidstoff <b>DP</b>	Vorschub <b>MEC</b>	Verbund 	Zähnezahl <b>Z1+1</b>
---------------------------	------------------------	--	--------------------------

### Ausführung:

- Körper aus Vergütungsstahl; mit HW-Bohrschneide
- Z1+1 in zwei Spannuten (spiralförmig)
- 2 bis 4 x nachschärfbar
- Tiefe Spannräume für bessere Späneerfassung
- Schaftpassung h6

### Anwendung:

- Nuten, Fügen, Falzen, Formatieren (Trennfräsen)

### Werkstückstoff:

- Plattenwerkstoff

### Maschine:

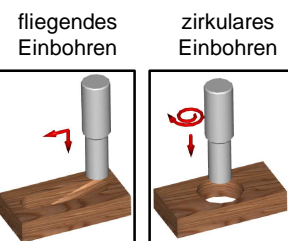
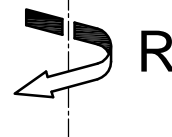
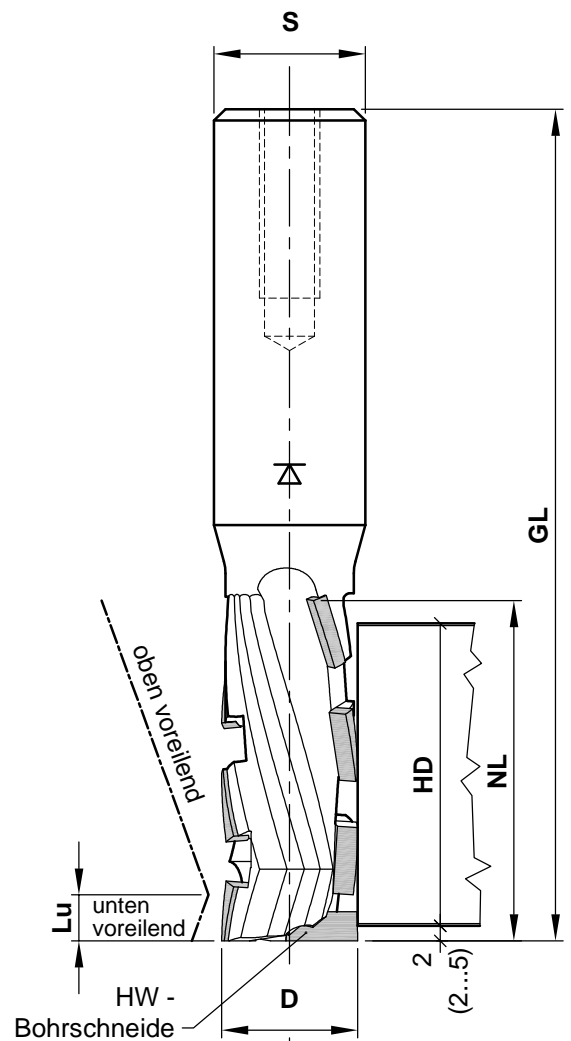
- CNC-Bearbeitungszentren

### Lieferumfang:

- Prinzipiell mit Längeneinstellschraube
- Bei Verwendung in Schrumpfspannfutter HSK-F 63 (C915) ohne Längeneinstellschraube
- Wahlweise auch montiert (MS):  
Montiert in Schrumpfspannfutter HSK-F 63 (C915): C435-...-M1  
Montiert in Spannzangenfutter HSK-F 63 (C910): C435-...-M2

### Besonderheit:

- Dia Oberfräser geeignet für Grundausrüstungen und niedrige Vorschübe



D	NL	GL	Lu	HD	S	Z	R/L	n max.	Bestellnummer
10	23	80	5	19	16	1+1	R	24000	C435-1023R
10	23	80	5	19	16	1+1	L	24000	C435-1023L
12	26	85	8	22	16	1+1	R	24000	C435-1226R
16	31	95	7	25	20	1+1	R	24000	C435-1629R
16	31	95	7	25	20	1+1	L	24000	C435-1629L
16	38	100	7	35	20	1+1	R	24000	C435-1638R
16	45	110	7	40	20	1+1	R	24000	C435-1645R
16	45	110	7	40	20	1+1	L	24000	C435-1645L
18	31	95	7	25	20	1+1	R	24000	C435-1829R
18	38	100	7	35	20	1+1	R	24000	C435-1838R
18	38	100	7	35	20	1+1	L	24000	C435-1838L
18	45	110	7	40	20	1+1	R	24000	C435-1845R
18	45	110	7	40	20	1+1	L	24000	C435-1845L
20	31	95	7	25	20	1+1	R	24000	C435-2029R
20	31	95	7	25	20	1+1	L	24000	C435-2029L
20	38	100	7	35	20	1+1	R	24000	C435-2038R
20	45	110	7	40	20	1+1	R	24000	C435-2045R
20	45	110	7	40	20	1+1	L	24000	C435-2045L
20	53	115	7	48	20	1+1	R	24000	C435-2053R
20	53	115	7	48	20	1+1	L	24000	C435-2053L

**Aigner**  
WERKZEUGE  
e-mail: office@aigner-werkzeuge.at  
www.aigner-werkzeuge.at

MS.....Maschinenschnittstelle  
Z.....Zähnezahl  
n max.....max. Drehzahl (U/min)

Blattformat: **A4** alle Maße in mm  
Zchnng.-Nr. KW.44350.4 | 01

**C435**