

DP-Fasefräser 45° Konstantin® für CNC

C420-5

Schneidstoff

DP

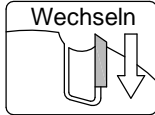
Vorschub

MEC

Zähnezahl

Z4

Wechseln



Ausführung:

- Fügemesserkopf mit austauschbaren DP-Schneiden
- Grundkörper aus Leichtmetall
- Schneidelemente mit DP (DIA) bestückt
- Ziehender Schnitt
- Lärmarme Ausführung
- 2-3x nachschärfbar

Anwendung:

- Zum Fasen 45°

Werkstückstoff:

- Plattenwerkstoff

Maschine:

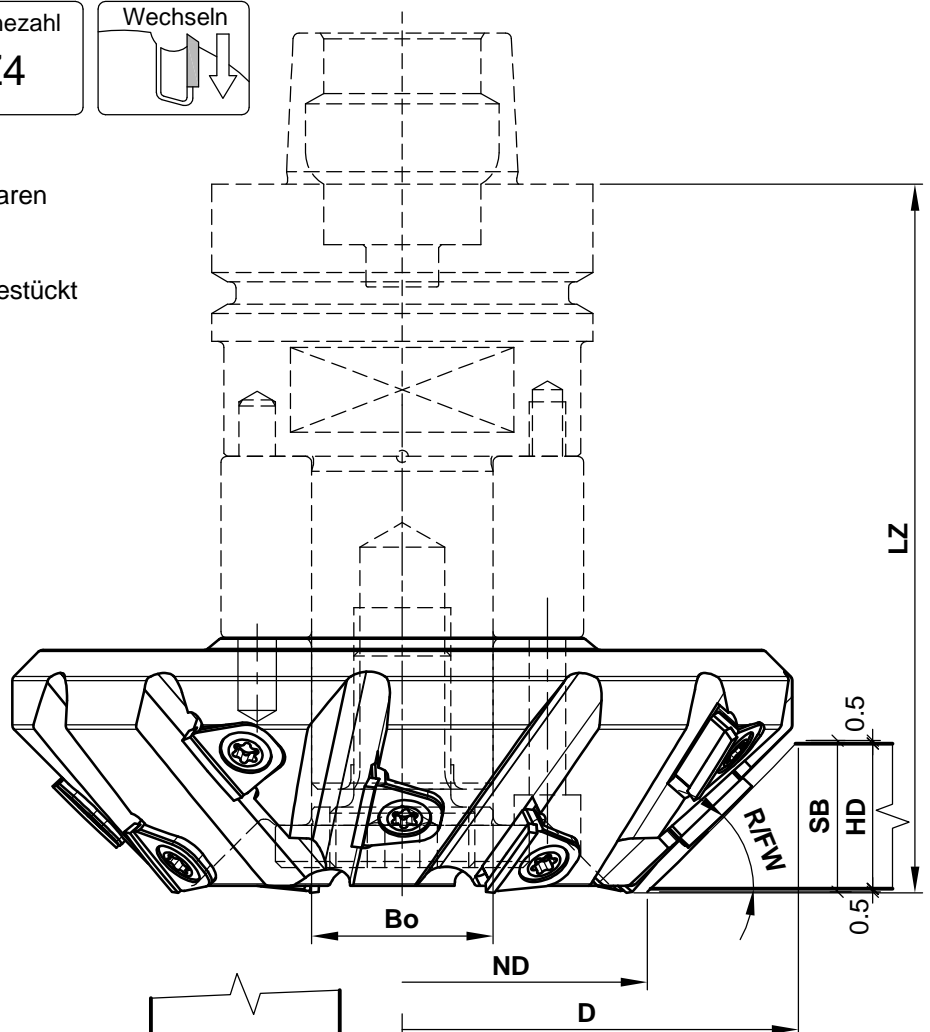
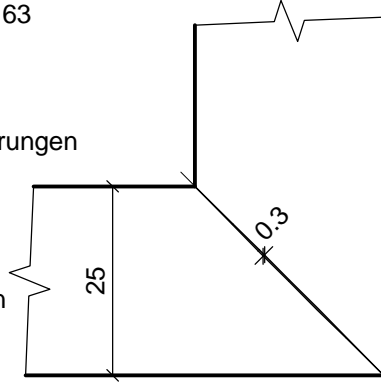
- CNC-Bearbeitungszentren

Lieferumfang:

- Grundkörper inkl. DP-Wechselmesser
- Griffschlüssel Torx T25
- Wahlweise auch montiert (und gewuchtet) (MS):
Montiert auf Fräsdorn HSK-F 63 (C905-4530xx): C420-...-F1
Montiert auf Fräsdorn HSK-F 63 (C905-8030xx): C420-...-F2

Besonderheit:

- Ausrissfreies fräsen von Gehrungen
- 0.3mm hohlfügen der Kante zum leichteren Verleimen
- Fräser muss in der richtigen Schnittbreite passend zur Materialstärke bestellt werden



R/FW	D	ND	SB	HD	Bo	LZ	Z	R/L	n max.	Bestellnummer
45°	131	81	25	12-24	30		4	R	10000	C420-525R
45°	131	81	25	12-24	30	117	4	R	10000	C420-525R-F1
45°	131	81	25	12-24	30	152	4	R	10000	C420-525R-F2
45°	141	81	30	20-29	30		4	R	10000	C420-530R
45°	141	81	30	20-29	30	117	4	R	10000	C420-530R-F1
45°	141	81	30	20-29	30	152	4	R	10000	C420-530R-F2

Ersatzteile				
Bezeichnung	Stk.	Abmessung	MBM	Bestellnummer
DP-Hauptschneide für SB25	12	14.5x14.1x4.7	2	KW.97480.4/B02
DP-Hauptschneide für SB30	16	14.5x14.1x4.7	2	KW.97480.4/B02
Senkschraube		M6x14 Torx T25	10	KW.93706.4-14

Aigner
WERKZEUGE

e-mail: office@aigner-werkzeuge.at
www.aigner-werkzeuge.at

MS.....Maschinenschnittstelle

Z.....Zähnezahl

n max.....max. Drehzahl (U/min)

MBM.....Mindestbestellmenge

Blattformat: **A4** alle Maße in mm

Zchnng.-Nr. KW.44205.4 | 00

C420-5