

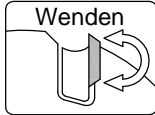
Schneidstoff

HW

Vorschub

MAN

Wenden



Ausführung:

- Grundkörper aus Stahl
- Bohrung bei D100 bis max. Ø40 gegen Aufpreis möglich
- Bohrung bei D125 und D140 bis max. Ø50 gegen Aufpreis möglich
- Z2+V4 mit achsparallelem Schnitt
- Z4 WZ+V4 mit wechselseitig ziehendem Schnitt
- HW-Wendemesser

Anwendung:

- Zum Fügen und Fälzen auf stationären Maschinen

Werkstückstoff:

- Massivholz und Plattenwerkstoff

Maschine:

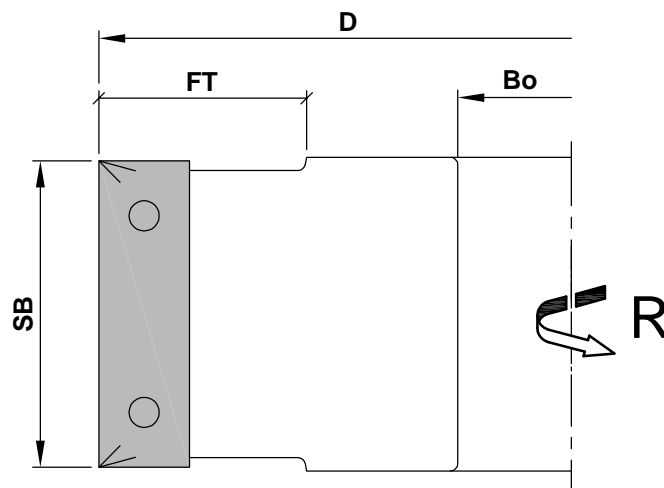
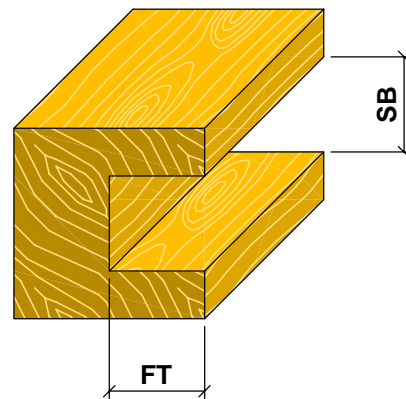
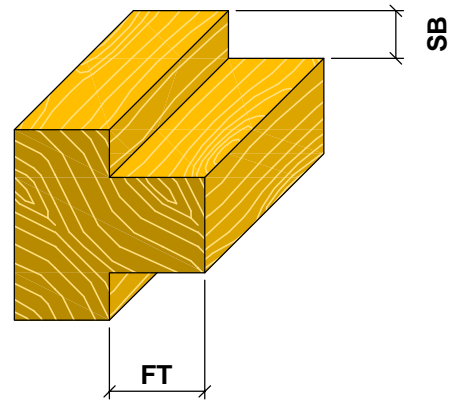
- Tischfräse

Lieferumfang:

- Grundkörper inkl. Messer
- Magnetanschlaglehre
- Griffschlüssel Torx T25
- Griffschlüssel Torx T20

Besonderheit:

- Vorschneider oben und unten eingebaut
- Zum Falz und Nutfräsen geeignet



Aigner
WERKZEUGE

e-mail: office@aigner-werkzeuge.at
www.aigner-werkzeuge.at


Blattformat: **A4** alle Maße
in mm

Zchnng.-Nr. KW.44100.4 | 00

C410

D	SB	FT	Bo	Z	V	R/L	DZ	Bestellnummer
100	25.5	20	30	2	2+2	R	7500-13500	C410-100255
125	25.5	27.5	30	2	2+2	R	6000-10000	C410-125255
140	25.5	35	30	2	2+2	R	5500-9500	C410-140255
100	30.5	20	30	2	2+2	R	7500-13500	C410-100305
125	30.5	27.5	30	2	2+2	R	6000-10000	C410-125305
140	30.5	35	30	2	2+2	R	5500-9500	C410-140305
100	40.5	20	30	2	2+2	R	7500-13500	C410-100405
125	40.5	27.5	30	2	2+2	R	6000-10000	C410-125405
140	40.5	35	30	2	2+2	R	5500-9500	C410-140405
100	50.5	20	30	2	2+2	R	7500-13500	C410-100505
125	50.5	27.5	30	2	2+2	R	6000-10000	C410-125505
140	50.5	35	30	2	2+2	R	5500-9500	C410-140505
125	31.0	27.5	30	2+2	2+2	R	6000-10000	C410-125310-WZ
140	31.0	35	30	2+2	2+2	R	5500-9500	C410-140310-WZ
125	41.0	27.5	30	2+2	2+2	R	6000-10000	C410-125410-WZ
140	41.0	35	30	2+2	2+2	R	5500-9500	C410-140410-WZ
125	51.0	27.5	30	2+2	2+2	R	6000-10000	C410-125510-WZ
140	51.0	35	30	2+2	2+2	R	5500-9500	C410-140510-WZ
125	61.0	27.5	30	2+2	2+2	R	6000-10000	C410-125610-WZ
140	61.0	35	30	2+2	2+2	R	5500-9500	C410-140610-WZ

Ersatzteile				
Bezeichnung	Stk.	Abmessung	MBM	Bestellnummer
Ersatzmesser für SB 25.5	2	25x12x1.5	10	WMF25x12/U
Ersatzmesser für SB 30.5	2	30x12x1.5	10	WMF30x12/U
Ersatzmesser für SB 31	2+2	30x12x1.5	10	WMF30x12/U
Ersatzmesser für SB 40.5	2	40x12x1.5	10	WMF40x12/U
Ersatzmesser für SB 41.0	2+2	40x12x1.5	10	WMF40x12/U
Ersatzmesser für SB 50.5	2	50x12x1.5	10	WMF50x12/U
Ersatzmesser für SB 51.0	2+2	50x12x1.5	10	WMF50x12/U
Ersatzmesser für SB 61.0	2+2	60x12x1.5	10	WMF60x12/U
Vorschneider für alle SB	4	14x14x2.0	10	VS14x14x2.0/U
Schraube für Hauptschneide		Gewindestift T25 M8x16	10	KW.44253.5
Schraube für Vorschneider	4	Senkkopfschraube M6x10	10	KW.33767.4-10

 e-mail:office@aigner-werkzeuge.at www.aigner-werkzeuge.at	Z.....Zähnezahl	Blattformat: A4	alle Maße in mm
	V.....Vorschneide	Zchnng.-Nr. KW.44100.4	01
DZ.....Drehzahlbereich (U/min)	C410-1		
MBM.....Mindestbestellmenge			