

Schneidstoff

HW

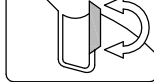
Zähnezahl

Z2

Vorschub

MEC

Wenden



Ausführung:

- Grundkörper aus Leichtmetall

Anwendung:

- Fälzen von Innentüren

Werkstückstoff:

- Massivholz und Plattenwerkstoff

Maschine:

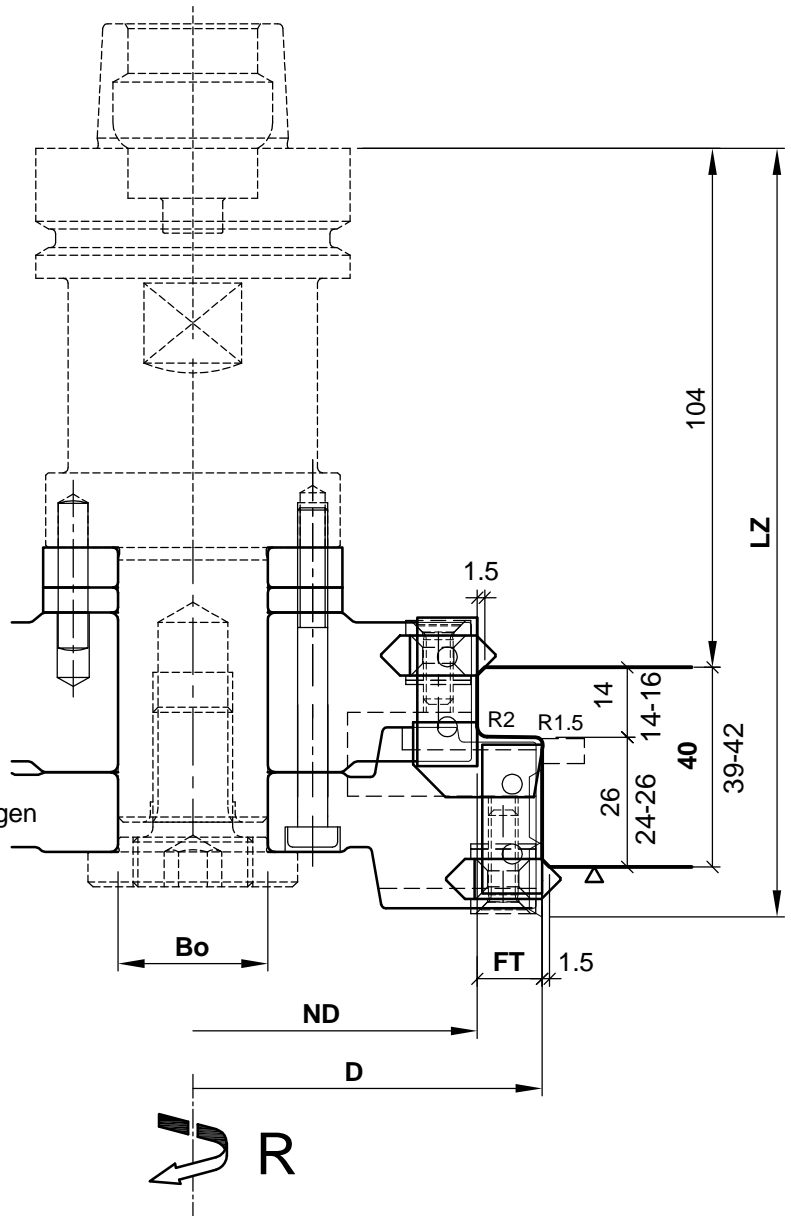
- CNC-Bearbeitungszentren

Lieferumfang:

- 2-teiliger Werkzeugsatz inkl. Messer und Ringen
- Zugehörige Griffschlüssel
- Wahlweise auch montiert (und gewuchtet) (MS):
Montiert auf Fräsdorn HSK-F 63 (C905-8030xx): C380-...-F2
- (Optional) 2 VHM-Dichtungsnutmesser nach Wahl für Falzfräser
- (Optional) 3 verschiedene Überschlagprofile nach Wahl

Besonderheit:

- Geeignet für HPL-beschichtete Türumfälzungen durch Standard WM-Schneiden und den Einsatz von Kantenelementen



Optional erhältlich

Nutmesser VHM SB4.0
Schraube M6x10 Torx T20
KW.33767.4
Distanzring
D13 / d6 / B1.0

Nutmesser VHM SB5.0
Schraube M6x10 Torx T20
KW.33767.4

Auch in 3 verschiedenen Überschlagprofilen und in Falzkante R2 lt. Zg.Nr. C380-00-V1 lieferbar!


Aigner
WERKZEUGE
e-mail:office@aigner-werkzeuge.at
www.aigner-werkzeuge.at

MS.....Maschinenschnittstelle

Blattformat: **A4** alle Maße in mm
Zchnng.-Nr. KW.43800.4 00
C380

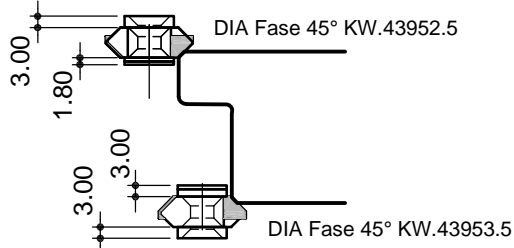
D	ND	FT	Bo	LZ	Z	R/L	n max.	Bestellnummer
140	114	13	30		2	R	9800	C380-13
140	114	13	30	154	2	R	9800	C380-13-F2
140	112	14	30		2	R	9800	C380-14
140	112	14	30	154	2	R	9800	C380-14-F2
140	110	15	30		2	R	9800	C380-15
140	110	15	30	154	2	R	9800	C380-15-F2
140	108	16	30		2	R	9800	C380-16
140	108	16	30	154	2	R	9800	C380-16-F2

Ersatzteile				
Bezeichnung	Stk.	Abmessung	MBM	Bestellnummer
Wendemesser	4	30x12x1.5	10	WMF30x12/U
Vorschneider für C380-13	2	26x15x2.0	2	PM.42006.5
Vorschneider für C380-14	2	26x15x2.0	2	PM.45400.5
Vorschneider für C380-15	2	26x15x2.0	2	PM.44596.5
Vorschneider für C380-16	2	26x15x2.0	2	PM.44687.5
Umfangsscheide	4	15x15x2.5	10	KW.18065.5
Kantenmesser Fase	4	23x15x8	2	KW.12465.5
Nutmesser SB5.0 (Option)	2	34x16x5.0	2	VHMSB5.0
Nutmesser SB4.0 (Option)	2	34x16x4.0	2	VHMSB4.0
Schraube Wendemesser	4	Zylinderschraube T40 M8x21	10	KW.09697.5
Schraube Wendemesser	4	Zylinderschraube ISK M4x6	10	KW.44249.5
Schraube Vorschneider	4	Rundkopfschraube T15 M4x8	10	KW.44236.5
Schraube Umfangsscheide	4	Senkkopfschraube T20 M6x10	10	KW.33767.4-10
Schraube Kantenmesser	4	Senkkopfschraube T20 M6x20	10	KW.33767.4-20
Schraube Nutmesser	2	Senkkopfschraube T20 M6x10	10	KW.33767.4-10

 e-mail:office@aigner-werkzeuge.at www.aigner-werkzeuge.at	Z.....Zähnezahl	Blattformat: A4	alle Maße in mm
	n max.....max. Drehzahl (U/min)	Zchnng.-Nr. KW.43800.4	01
MBM.....Mindestbestellmenge	C380-1		

Optional erhältlich

Überschlagprofil Kantenmesser Fase DIA
Falzkante Kantenmesser Fase DIA

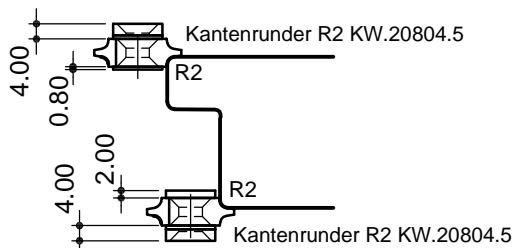


Ersatzteile

Bezeichnung	Stk.	Abmessung	MBM	Bestellnummer
Wendemesser	4	30x12x1.5	10	WMF30x12/U
Umfangsscheide	2	15x15x2.5	10	KW.18065.5
Kantenm.Fase-DIA oben(Option)	2	23x15x8	2	KW.43952.5
Kantenm.Fase-DIA unten(Option)	2	23x15x8	2	KW.43953.5

Optional erhältlich

Überschlagprofil Radius 2 Falzkante Radius 2

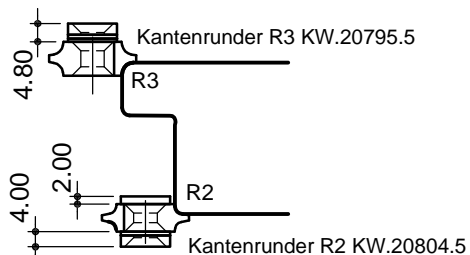


Ersatzteile

Bezeichnung	Stk.	Abmessung	MBM	Bestellnummer
Wendemesser	4	30x12x1.5	10	WMF30x12/U
Umfangsscheide	2	15x15x2.5	10	KW.18065.5
Kantenrunder oben R2	2	23x15x8	2	KW.20804.5
Kantenrunder unten R2	2	23x15x8	2	KW.20804.5

Optional erhältlich

Überschlagprofil Radius 3 Falzkante Radius 2



Ersatzteile

Bezeichnung	Stk.	Abmessung	MBM	Bestellnummer
Wendemesser	4	30x12x1.5	10	WMF30x12/U
Umfangsscheide	2	15x15x2.5	10	KW.18065.5
Kantenrunder oben R3	2	23x15x8	2	KW.20795.5
Kantenrunder unten R2	2	23x15x8	2	KW.20804.5

Aigner
WERKZEUGE

e-mail:office@aigner-werkzeuge.at
www.aigner-werkzeuge.at

MBM.....Mindestbestellmenge

Blattformat: **A4** alle Maße in mm

Zchnng.-Nr. KW.43800.4 | 00

C380-00-V1