

# DP-Schaftfräser für Rechts- u. Linkslauf

C340

Schneidstoff

DP

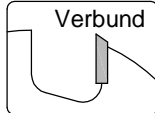
Zähnezahl

Z3+Z1

Vorschub

MEC

Verbund



## Ausführung:

- Grundkörper aus Stahl
- Rechts- und Linkslauf in einem Werkzeug
- Rechtslauf : Z3 , Linkslauf : Z1
- HW-Einbohrschneide
- Schaftpassung h6

## Anwendung:

- Nuten und Formatieren (Trennfräsen)
- Ausrissfreie Bearbeitung bei Werkstücken mit fertigeschichteten Schmalseiten
- Für Schutzfräsungen im Linkslauf ohne Werkzeugwechsel

## Werkstückstoff:

- Plattenwerkstoff

## Maschine:

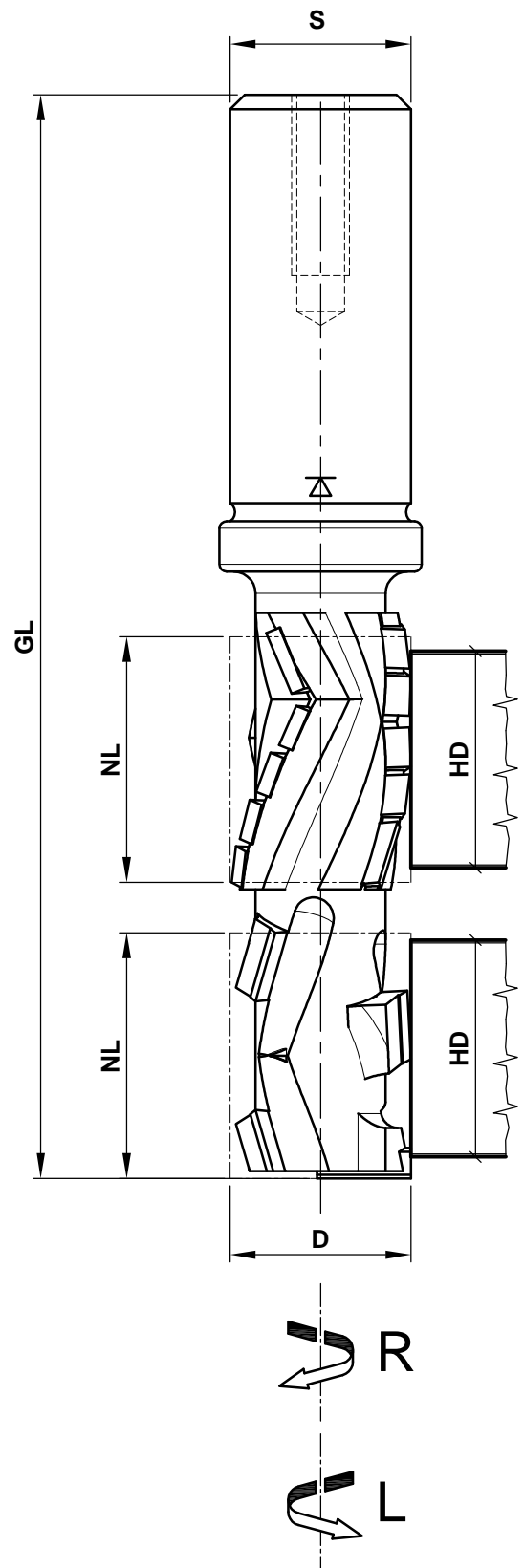
- CNC-Bearbeitungszentren

## Lieferumfang:

- Prinzipiell mit Längeneinstellschraube;  
Bei Verwendung in Schrumpfspannfutter HSK-F 63 (C915) ohne Längeneinstellschraube
- Wahlweise auch montiert (und gewuchtet) (MS):  
Montiert in Schrumpfspannfutter HSK-F 63 (C915): C340-....-M1  
Montiert in Spannzangenfutter HSK-F 63 (C910): C340-....-M2

## Besonderheit:

- Im Rechtslauf und Linkslauf einsetzbar



D	NL	GL	S	Z	R/L	n max.	Bestellnummer
25	34	150	25	3+1	R	25000	C340-2534

**Aigner**  
WERKZEUGE

e-mail: office@aigner-werkzeuge.at  
www.aigner-werkzeuge.at

MS.....Maschinenschnittstelle

Z.....Zähnezahl

n max.....max. Drehzahl (U/min)

Blattformat: **A4** alle Maße in mm

Zchnng.-Nr. KW.43400.4 00

**C340**