

Schneidstoff DP	Zähnezahl Z 1	Vorschub MEC	Verbund
---------------------------	-------------------------	------------------------	-------------

Ausführung:

- Grundkörper aus Stahl
- eine profilierte DP-Schneide
- Schaftpassung h6

Anwendung:

- Optimiert zum Fräsen von Nuten für Clamex-P, Tenso-P, Divario P Verbindungen

Werkstückstoff:

- Plattenwerkstoff

Maschine:

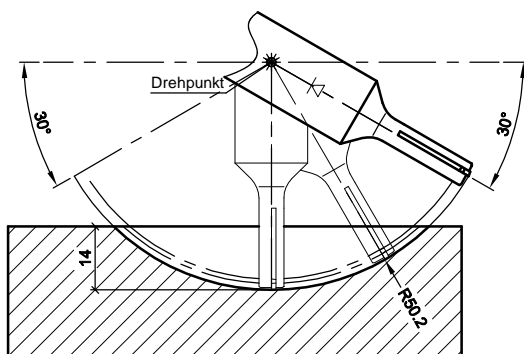
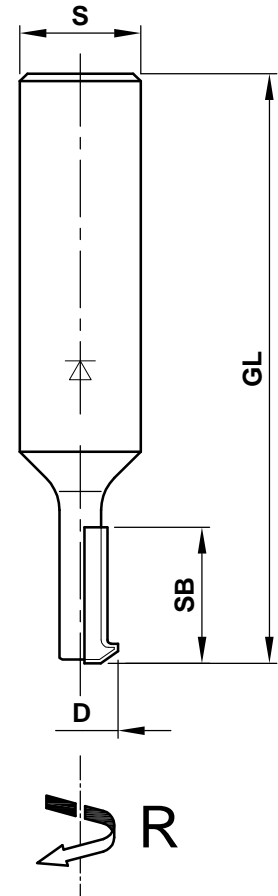
- CNC-Bearbeitungszentren

Lieferumfang:

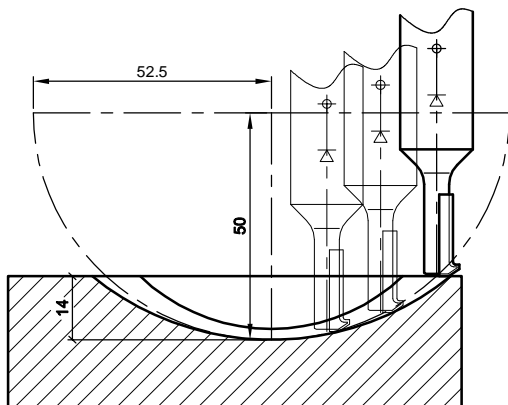
- Wahlweise auch montiert (und gewuchtet) (MS):
Montiert in Schrumpfspannfutter HSK-F 63 (C915): C316-....-M1
Montiert in Spannzangenfutter HSK-F 63 (C910): C316-....-M2

Besonderheit:

- Erhöhte Bruchgefahr achten, auf Einsatzdaten achten.



Schaftwerkzeug mit 5-Achs



Schaftwerkzeug mit 3-Achs

D	SB	GL	S	Z	R/L	n max.	Artikelnummer
10	18	78	16	1	R	24000	C316-3

Aigner
WERKZEUGE
e-mail:office@aigner-werkzeuge.at
www.aigner-werkzeuge.at

MS.....Maschinenschnittstelle
Z.....Zähnezahl
n max.....max. Drehzahl (U/min)

Blattformat: **A4** alle Maße in mm
Zchnng.-Nr. KW.43163.4 | 00

C316-3