

VHW-Bohrer für Wiederlösbare Möbelverbinder C316-2

Schneidstoff

HW

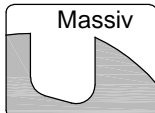
Zähnezahl

Z2

Vorschub

MEC

Massiv



Ausführung:

- Bohrer in Vollhartmetall
- Schaft ohne Spannfläche
- Z2
- Rechtslauf/Rechtsdrall

Anwendung:

- Zur Herstellung von Zugangsbohrungen 6mm für Clamex-P Verbinder.
- Durchmesser ausgelegt für Abdeckkappen

Werkstückstoff:

- Massivholz und Plattenwerkstoffe

Maschine:

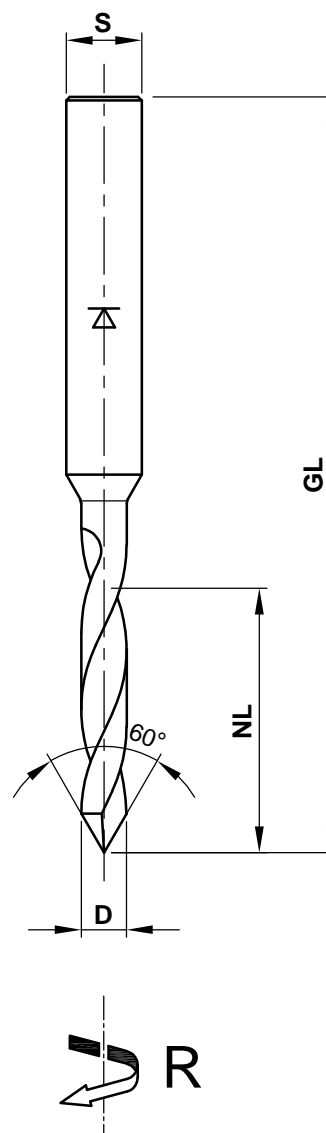
- CNC-Bearbeitungszentren

Lieferumfang:

- Wahlweise auch montiert (und gewuchtet) (MS):
Montiert in Schrumpfspannfutter HSK-F 63 (C915): C316-....-M1
Montiert in Spannzangenfutter HSK-F 63 (C910): C316-....-M2

Besonderheit:

- verlängerte Ausführung für Gehrung



D	NL	GL	S	Z	R/L	n max.	Artikelnummer
6	35	100	10	2	R	4500	C316-2

Aigner
WERKZEUGE

e-mail: office@aigner-werkzeuge.at
www.aigner-werkzeuge.at

MS.....Maschinenschnittstelle

Z.....Zähnezahl

n max.....max. Drehzahl (U/min)

Blattformat: **A4** alle Maße in mm

Zchnng.-Nr. KW.43162.4 | 00

C316-2