

Ausführung:

- 2 Werkzeuge

Anwendung:

- Herstellung für Innentüren

Werkstückstoff:

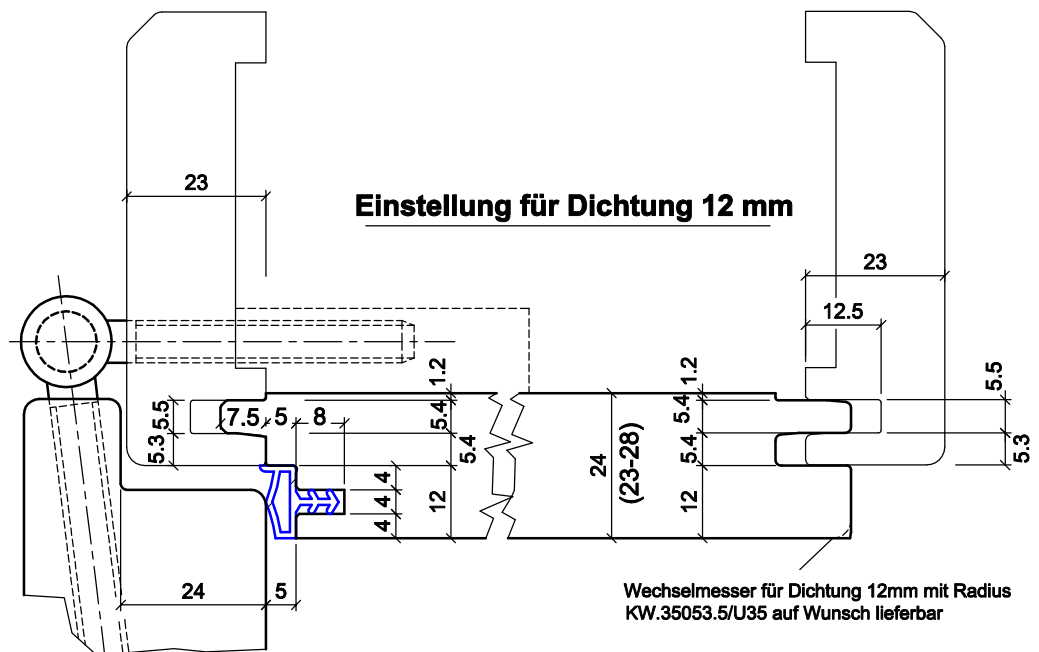
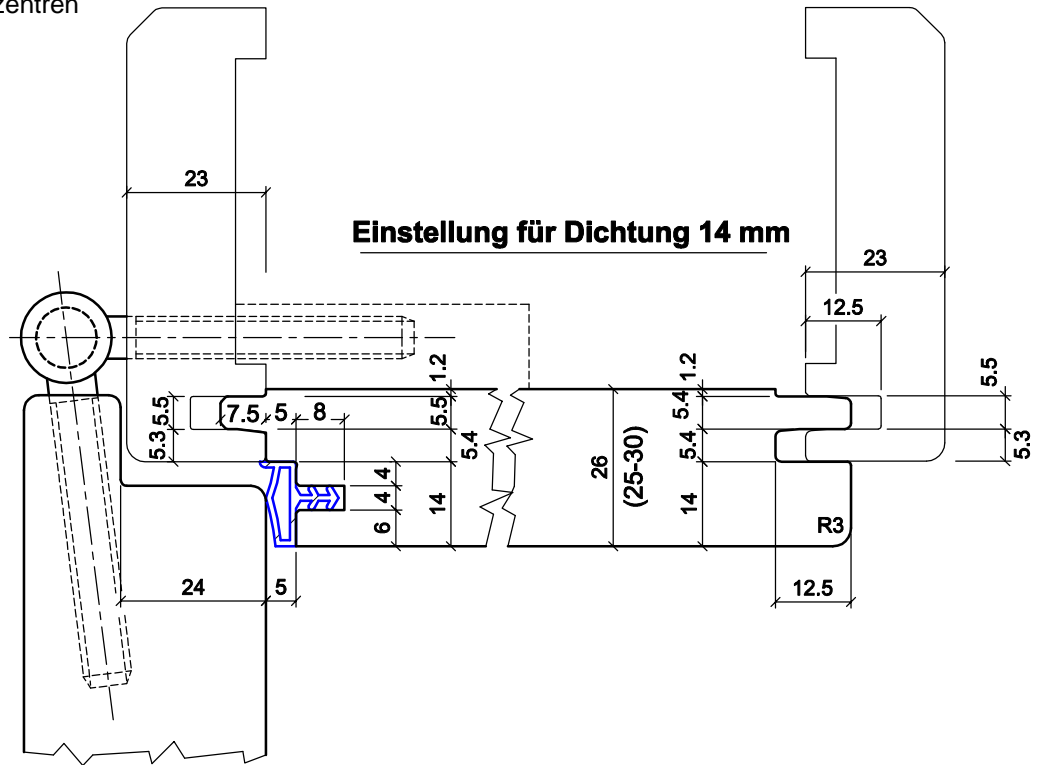
- Massivholz

Maschine:

- CNC-Bearbeitungszentren

Lieferumfang:

- C299-1
- C299-1-F2
- C299-2
- C299-2-F2
- Schnittzeichnung



PM-Türzargengarnitur (Stockfutter)

C299

Schneidstoff

HW

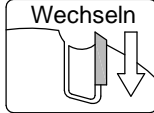
Zähnezahl

Z2

Vorschub

MEC

Wechseln



Ausführung:

- Grundkörper aus Leichtmetall
- Zähnezahl = 2
- PM-Profilmesser

Anwendung:

- Zur Herstellung von Türzargen

Werkstückstoff:

- Massivholz

Maschine:

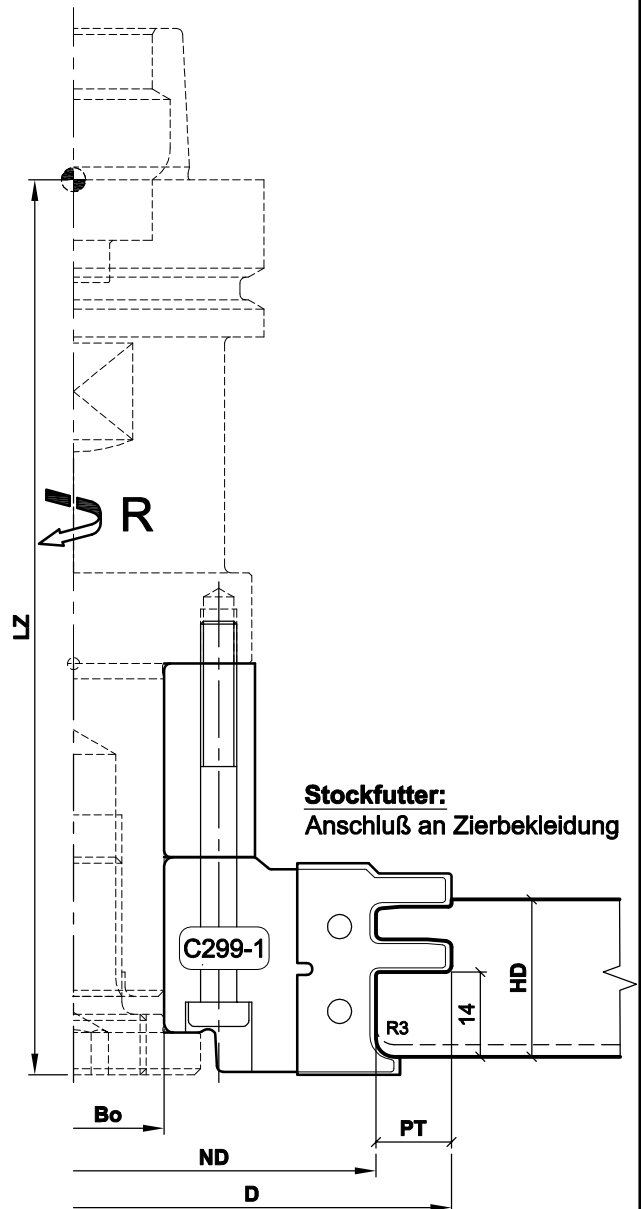
- CNC-Bearbeitungszentren

Lieferumfang:

- Grundkörper inkl. Profilmesser PM.35052.5/U35 (Dichtung 14mm) vormontiert
Soll ein anderes Messer montiert werden, ist dies bei der Bestellung anzugeben
- Grifflschlüssel Torx T40
- Wahlweise auch montiert (und gewuchtet) (MS):
Montiert auf Fräsdorn HSK-F 63 (C905-8030xx): C299-...-F2

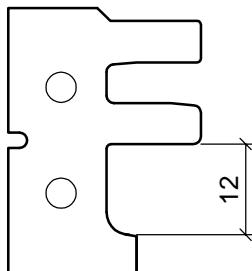
Besonderheit:

- Für Dichtung 12 und 14 mm lieferbar



Optional

Wechselmesser:



PM.35053.5/U35 für Dichtung 12mm auf Wunsch lieferbar.

| D | ND | PT | HD | Bo | LZ | Z | R/L | n max. | Bestellnummer |
|-----|-----|------|-------|----|-----|---|-----|--------|---------------|
| 125 | 100 | 12.5 | 25-30 | 30 | | 2 | R | 10300 | C299-1 |
| 125 | 100 | 12.5 | 25-30 | 30 | 148 | 2 | R | 10300 | C299-1-F2 |

| Ersatzteile | | | | |
|-------------------------------------|------|-----------|-----|----------------|
| Bezeichnung | Stk. | Abmessung | MBM | Bestellnummer |
| Profilmesser Dichtung 14mm | 2 | 35x27x2 | 2 | PM.35052.5/U35 |
| Profilmesser Dichtung 12mm (Option) | 2 | 35x27x2 | 2 | PM.35053.5/U35 |

| | | | |
|---|-------------------------------|------------------------|-----------------|
| <p>e-mail: office@aigner-werkzeuge.at www.aigner-werkzeuge.at</p> | MS.....Maschinenschnittstelle | Blattformat: A4 | alle Maße in mm |
| | Z.....Zähnezahl | Zchnng.-Nr. KW.42990.4 | 00 |
| n max.....max. Drehzahl (U/min) | <h1>C299-1</h1> | | |
| MBM.....Mindestbestellmenge | | | |

PM-Türzargengarnitur (Stockfutter)

C299

Schneidstoff

HW

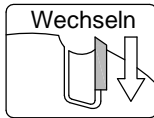
Zähnezahl

Z2

Vorschub

MEC

Wechseln



Ausführung:

- Grundkörper aus Leichtmetall
- Zähnezahl = 2
- PM-Profilmesser

Anwendung:

- Zur Herstellung von Türzargen

Werkstückstoff:

- Massivholz

Maschine:

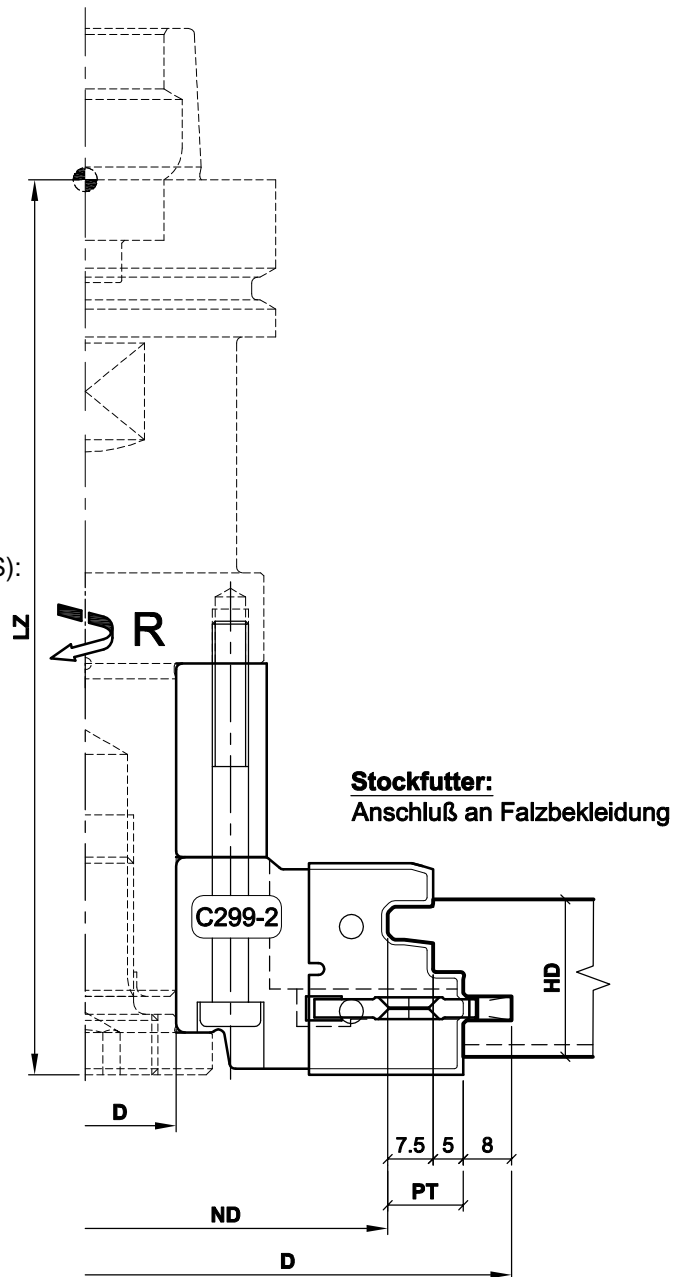
- CNC-Bearbeitungszentren

Lieferumfang:

- Grundkörper inkl. Profilmesser
- Grifflschlüssel Torx T40
- Wahlweise auch montiert (und gewuchtet) (MS):
Montiert auf Fräsdorn HSK-F 63
(C905-8030xx): C299-...-F2


Besonderheit:

- Für Dichtung 12 und 14 mm lieferbar



| D | ND | PT | HD | Bo | LZ | Z | R/L | n max. | Bestellnummer |
|-----|-----|------|-------|----|-----|---|-----|--------|---------------|
| 141 | 100 | 12.5 | 25-30 | 30 | | 2 | R | 9800 | C299-2 |
| 141 | 100 | 12.5 | 25-30 | 30 | 148 | 2 | R | 9800 | C299-2-F2 |

| Ersatzteile | | | | |
|--------------------|------|------------------------|-----|----------------|
| Bezeichnung | Stk. | Abmessung | MBM | Bestellnummer |
| Profilmesser | 2 | 35x28x2 | 2 | PM.35054.5/U35 |
| Nutmesser | 2 | 34x16x4.0 | 2 | VHMSB4.0 |
| Schraube Nutmesser | 2 | Senkschraube T20 M6x10 | 10 | KW.33767.4-10 |

| | | | |
|---|-------------------------------|------------------------|-----------------|
|  <p>e-mail: office@aigner-werkzeuge.at www.aigner-werkzeuge.at</p> | MS.....Maschinenschnittstelle | Blattformat: A4 | alle Maße in mm |
| | Z.....Zähnezahl | Zchnng.-Nr. KW.42990.4 | 01 |
| n max.....max. Drehzahl (U/min) | <h1>C299-2</h1> | | |
| MBM.....Mindestbestellmenge | | | |