

Schneidstoff

**HW**

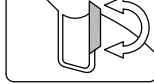
Zähnezahl

**Z2**

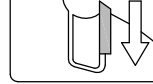
Vorschub

**MEC**

Wenden



Wechseln



**Ausführung:**

- Grundkörper aus Leichtmetall
- Zähnezahl = 2
- HW-Profilmesser
- HW-Wendemesser
- HW-Positivvorschneide R1.5

**Anwendung:**

- Fälzen von Innentüren

**Werkstückstoff:**

- Massivholz und Plattenwerkstoff

**Maschine:**

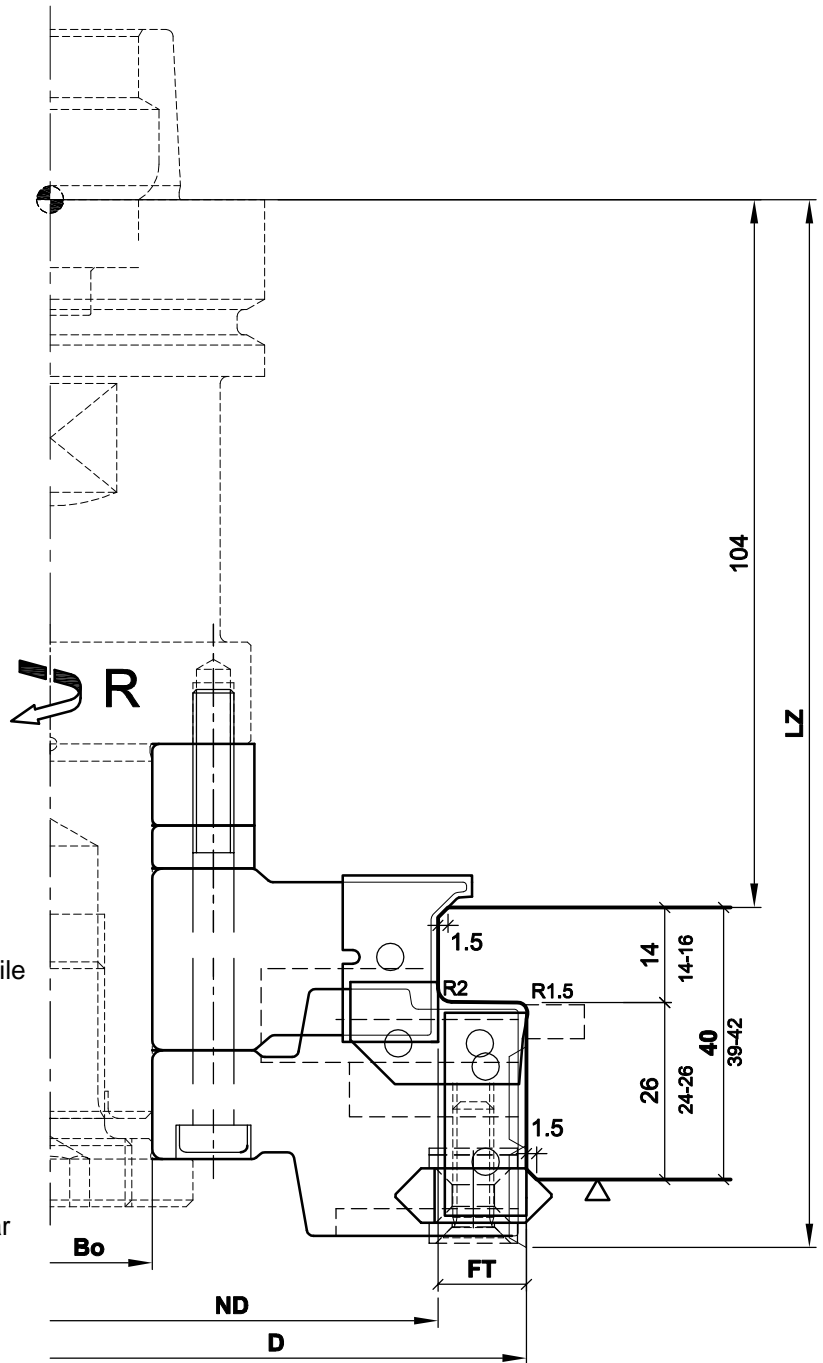
- CNC-Bearbeitungszentren

**Lieferumfang:**

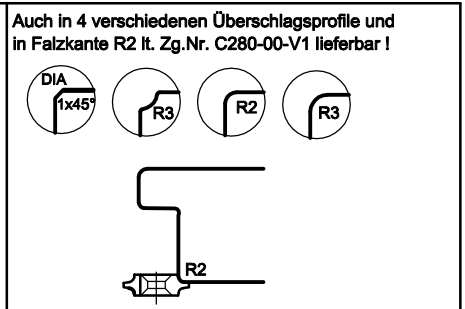
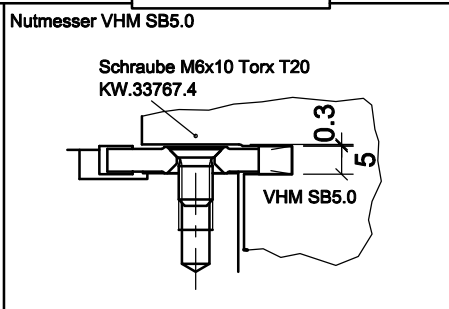
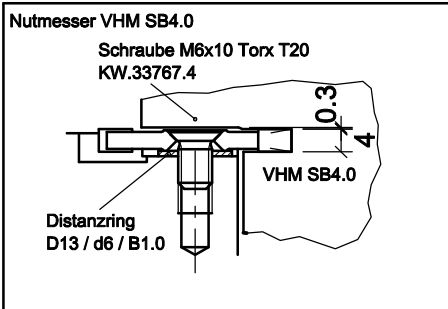
- 2-teiliger Werkzeugsatz inkl. Messer PM.44599.5/M40 Fase vormontiert  
Soll ein anderes Messer montiert werden, ist dies bei der Bestellung anzugeben  
Die möglichen Profilmesser sind auf der Folgeseite ersichtlich
- Wahlweise auch montiert (und gewuchtet) (MS):  
Montiert auf Fräsdorn HSK-F 63 (C905-8030xx): C280-...-F2
- (Optional) 2 VHM-Dichtungsuttmesser nach Wahl für Falzfräser
- (Optional) 4 verschiedene Überschlagprofile nach Wahl
- Zugehörige Griffschlüssel
- Distanzringe

**Besonderheit:**

- Positivvorschneide mit R1.5
- Verschiedene Kantenmesser und Profilmesser für Überschlag einbaubar



**Optional erhältlich**



**Aigner**  
WERKZEUGE  
e-mail: office@aigner-werkzeuge.at  
www.aigner-werkzeuge.at


MS.....Maschinenschnittstelle

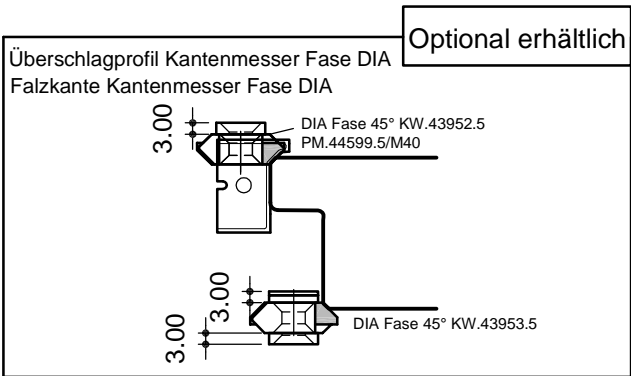
Blattformat: **A4** alle Maße in mm  
Zchnng.-Nr. KW.42800.4 | 00

**C280**

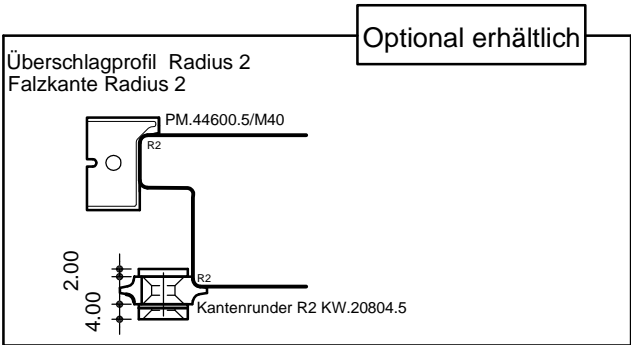
D	ND	FT	Bo	LZ	Z	R/L	n max.	Bestellnummer
140	114	13	30		2	R	9800	C280-13
140	114	13	30	154	2	R	9800	C280-13-F2
140	112	14	30		2	R	9800	C280-14
140	112	14	30	154	2	R	9800	C280-14-F2
140	110	15	30		2	R	9800	C280-15
140	110	15	30	154	2	R	9800	C280-15-F2
140	108	16	30		2	R	9800	C280-16
140	108	16	30	154	2	R	9800	C280-16-F2

Ersatzteile				
Bezeichnung	Stk.	Abmessung	MBM	Bestellnummer
Hauptschneide Fase	2	25x20x2	2	PM.44599.5/M40
Hauptschneide R2 (Option)	2	25x20x2	2	PM.44600.5/M40
Hauptschneide R3 (Option)	2	25x20x2	2	PM.44601.5/M40
Hauptschneide R3 Hohlkehle (Option)	2	25x20x2	2	PM.44604.5/M40
Wendemesser	2	30x12x1.5	10	WMF30x12/U
Vorschneider für C280-13	2	26x15x2.0	2	PM.50696.5
Vorschneider für C280-14	2	26x15x2.0	2	PM.45400.5
Vorschneider für C280-15	2	26x15x2.0	2	PM.44596.5
Vorschneider für C280-16	2	26x15x2.0	2	PM.44687.5
Umfangsscheide	2	15x15x2.5	10	KW.18065.5
Kantenmesser Fase	2	23x15x8	2	KW.12465.5
Nutmesser SB5.0 (Option)	2	34x16x5.0	2	VHMSB5.0
Nutmesser SB4.0 (Option)	2	34x16x4.0	2	VHMSB4.0
Schraube Vorschneider	4	Rundkopfschraube T15 M4x8	10	KW.44236.5
Schraube Umfangsscheide	2	Senkkopfschraube T20 M6x10	10	KW.33767.4-10
Schraube Kantenmesser	2	Senkkopfschraube T20 M6x20	10	KW.33767.4-20
Schraube Nutmesser	2	Senkkopfschraube T20 M6x10	10	KW.33767.4-10

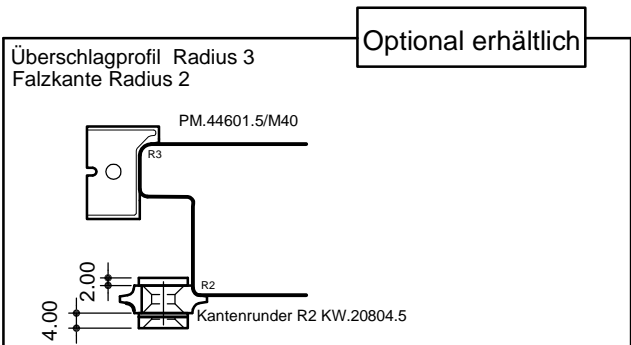
 <p>e-mail:office@aigner-werkzeuge.at www.aigner-werkzeuge.at</p>	Z.....Zähnezahl	Blattformat: <b>A4</b>	<small>alle Maße in mm</small> 01
	n max.....max. Drehzahl (U/min)	Zchnng.-Nr. KW.42800.4	
MBM.....Mindestbestellmenge	<b>C280-1</b>		




Ersatzteile				
Bezeichnung	Stk.	Abmessung	MBM	Bestellnummer
Hauptschneide Fase	2	25x20x2	2	PM.44599.5/M40
Wendemesser	2	30x12x1.5	10	WMF30x12/U
Umfangsscheide	2	15x15x2.5	10	KW.18065.5
Kantenm.Fase-DIA oben(Option)	2	23x15x8	2	KW.43952.5
Kantenm.Fase-DIA unten(Option)	2	23x15x8	2	KW.43953.5

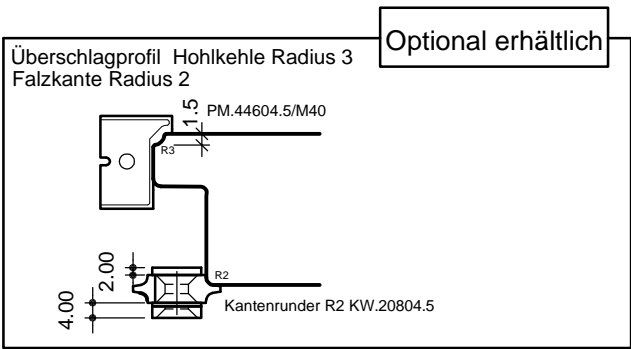


Ersatzteile				
Bezeichnung	Stk.	Abmessung	MBM	Bestellnummer
Hauptschneide R2	2	25x20x2	2	PM.44600.5/M40
Wendemesser	2	30x12x1.5	10	WMF30x12/U
Umfangsscheide	2	15x15x2.5	10	KW.18065.5
Kantenrunder R2	2	23x15x8	2	KW.20804.5




Ersatzteile				
Bezeichnung	Stk.	Abmessung	MBM	Bestellnummer
Hauptschneide R3	2	25x20x2	2	PM.44601.5/M40
Wendemesser	2	30x12x1.5	10	WMF30x12/U
Umfangsscheide	2	15x15x2.5	10	KW.18065.5
Kantenrunder R2	2	23x15x8	2	KW.20804.5

 <p>e-mail: office@aigner-werkzeuge.at www.aigner-werkzeuge.at</p>	MBM.....Mindestbestellmenge	Blattformat: <b>A4</b>



Ersatzteile				
Bezeichnung	Stk.	Abmessung	MBM	Bestellnummer
Hauptschneide Hohlkehle R3	2	25x20x2	2	PM.44604.5/M40
Wendemesser	2	30x12x1.5	10	WMF30x12/U
Umfangsscheide	2	15x15x2.5	10	KW.18065.5
Kantenrunder R2	2	23x15x8	2	KW.20804.5

 <p>e-mail:office@aigner-werkzeuge.at www.aigner-werkzeuge.at</p>	MBM.....Mindestbestellmenge	Blattformat: <b>A4</b>	
		Zchnng.-Nr. KW.42800.4   00	
		<h1>C280-00-V2</h1>	