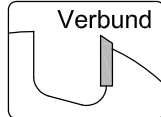


HW-Durchgangslochbohrer

C275

Schneidstoff
HW

Zähnezahl
Z2



Ausführung:

- HW festbestückt mit Dachformspitze und Doppelfase
- Ohne Rückenführung (Führungsfase)
- bei Bohrer Ø3 + Ø4 Spiralteil in VHW, mit Dachformspitze im Vollwinkel 60° und mit Rückenführung

Anwendung:

- Herstellung von Durchgangslöchern

Werkstückstoff:

- Massivholz und Plattenwerkstoff

Maschine:

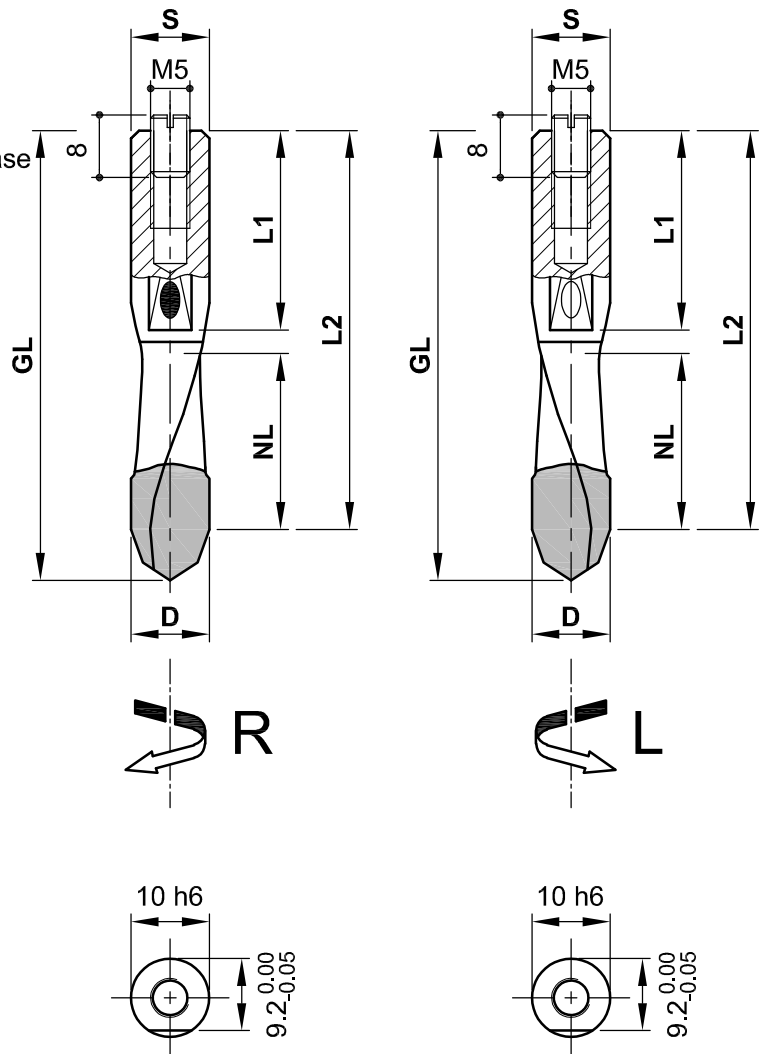
- Durchlaufbohranlagen, Bearbeitungszentren und Sonderbohrmaschinen

Lieferumfang:

- Bohrer montiert mit Längeneinstellschraube Gewindestift ISO 7434
- Einstellschraube Spezialausführung für Weeke Schnellspannbohrfutter optional erhältlich

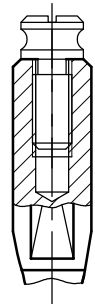
Besonderheit:

- Zum Erstellen von ausrissfreien Durchgangslöchern



D	NL	GL	L1	L2	S	Z	R/L	DZ	Bestellnummer
3	22.5	57.5	27	55.5	10	2	R	3000-9000	C275-03575R
3	22.5	57.5	27	55.5	10	2	L	3000-9000	C275-03575L
4	22.5	57.5	27	54.5	10	2	R	3000-9000	C275-04575R
4	22.5	57.5	27	54.5	10	2	L	3000-9000	C275-04575L
5	22.5	57.5	27	53.5	10	2	R	3000-9000	C275-05575R
5	22.5	57.5	27	53.5	10	2	L	3000-9000	C275-05575L
6	22.5	57.5	27	52.5	10	2	R	3000-9000	C275-06575R
6	22.5	57.5	27	52.5	10	2	L	3000-9000	C275-06575L
8	22.5	57.5	27	51.3	10	2	R	3000-9000	C275-08575R
8	22.5	57.5	27	51.3	10	2	L	3000-9000	C275-08575L
10	22.5	57.5	25.5	51	10	2	R	3000-9000	C275-10575R
10	22.5	57.5	25.5	51	10	2	L	3000-9000	C275-10575L
12	22.5	57.5	25	51.5	10	2	R	3000-9000	C275-12575R
12	22.5	57.5	25	51.5	10	2	L	3000-9000	C275-12575L

Optional



Ersatzteile				
Bezeichnung	Stk.	Abmessung	MBM	Bestellnummer
Längeneinstellschraube Gewindestift ISO 7434	1	M5x8	10	KW.45451.5
Einstellschraube Spezialausführung	1	M5x17	1	KW.44890.5

Aigner
WERKZEUGE
e-mail: office@aigner-werkzeuge.at
www.aigner-werkzeuge.at

Z.....Zähnezahl
DZ.....Drehzahlbereich (U/min)
MBM.....Mindestbestellmenge

Blattformat: **A4** alle Maße in mm
Zchnng.-Nr. KW.42750.4 | 01

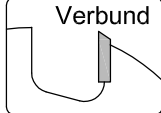
C275-GL57

HW-Durchgangslochbohrer

C275

Schneidstoff
HW

Zähnezahl
Z2



Ausführung:

- HW festbestückt mit Dachformspitze und Doppelfase
- Ohne Rückenführung (Führungsfase)
- bei Bohrer Ø3 + Ø4 Spiralteil in VHW, mit Dachformspitze im Vollwinkel 60° und mit Rückenführung

Anwendung:

- Herstellung von Durchgangslöchern

Werkstückstoff:

- Massivholz und Plattenwerkstoff

Maschine:

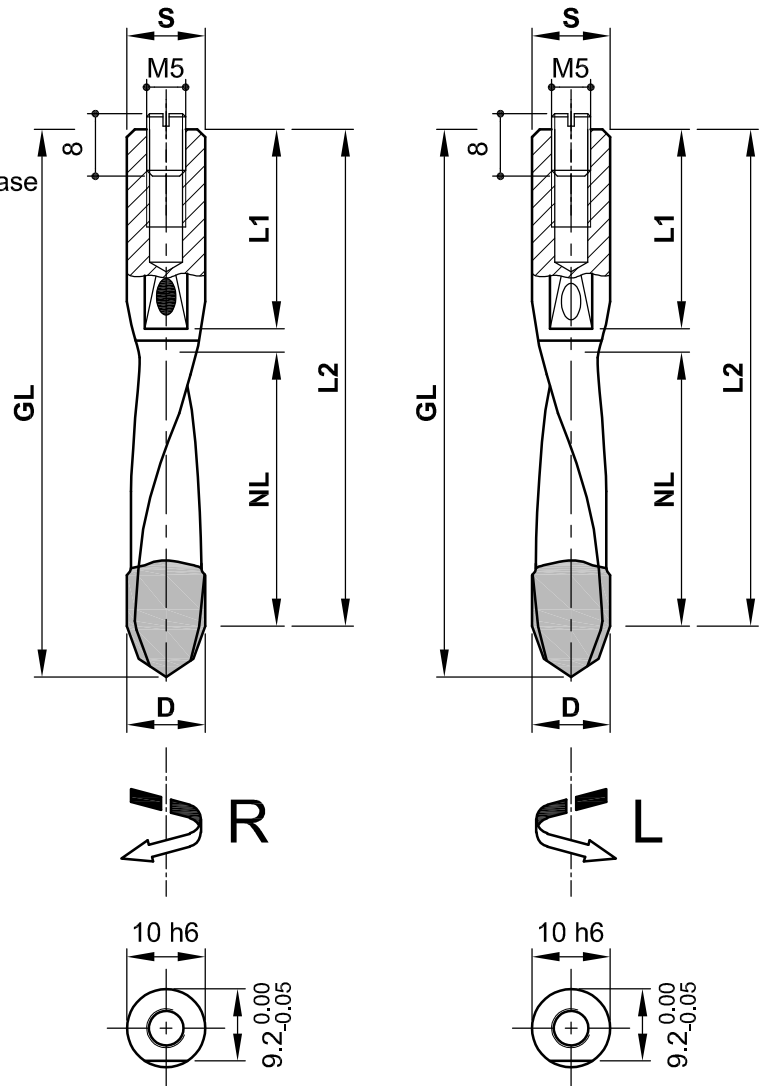
- Durchlaufbohranlagen, Bearbeitungszentren und Sonderbohrmaschinen

Lieferumfang:

- Bohrer montiert mit Längeneinstellschraube Gewindestift ISO 7434
- Einstellschraube Spezialausführung für Weeke Schnellspannbohrfutter optional erhältlich

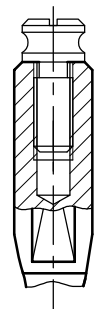
Besonderheit:

- Zum Erstellen von ausrissfreien Durchgangslöchern



D	NL	GL	L1	L2	S	Z	R/L	DZ	Bestellnummer
3	22.5	70	27	68	10	2	R	3000-9000	C275-03700R
3	22.5	70	27	68	10	2	L	3000-9000	C275-03700L
4	35	70	27	67	10	2	R	3000-9000	C275-04700R
4	35	70	27	67	10	2	L	3000-9000	C275-04700L
5	35	70	27	66	10	2	R	3000-9000	C275-05700R
5	35	70	27	66	10	2	L	3000-9000	C275-05700L
6	35	70	27	65	10	2	R	3000-9000	C275-06700R
6	35	70	27	65	10	2	L	3000-9000	C275-06700L
8	35	70	27	64	10	2	R	3000-9000	C275-08700R
8	35	70	27	64	10	2	L	3000-9000	C275-08700L
10	35	70	25.5	63.8	10	2	R	3000-9000	C275-10700R
10	35	70	25.5	63.8	10	2	L	3000-9000	C275-10700L
12	35	70	25	63.5	10	2	R	3000-9000	C275-12700R
12	35	70	25	63.5	10	2	L	3000-9000	C275-12700L

Optional



Ersatzteile				
Bezeichnung	Stk.	Abmessung	MBM	Bestellnummer
Längeneinstellschraube Gewindestift ISO 7434	1	M5x8	10	KW.45451.5
Einstellschraube Spezialausführung	1	M5x17	1	KW.44890.5

Aigner
WERKZEUGE
e-mail: office@aigner-werkzeuge.at
www.aigner-werkzeuge.at

Z.....Zähnezahl
DZ.....Drehzahlbereich (U/min)
MBM.....Mindestbestellmenge

Blattformat: **A4** alle Maße in mm
Zchn.-Nr. KW.42750.4 | 01

C275-GL70