

HW-Durchgangslochbohrer

C275

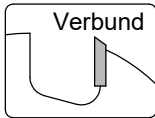
Schneidstoff

HW

Zähnezahl

Z2

Verbund



Ausführung:

- HW festbestückt mit Dachformspitze und Doppelfase
- Ohne Rückenführung (Führungsfase)
- bei Bohrer Ø3 + Ø4 Spiralteil in VHW, mit Dachformspitze im Vollwinkel 60° und mit Rückenführung

Anwendung:

- Herstellung von Durchgangslöchern

Werkstückstoff:

- Massivholz und Plattenwerkstoff

Maschine:

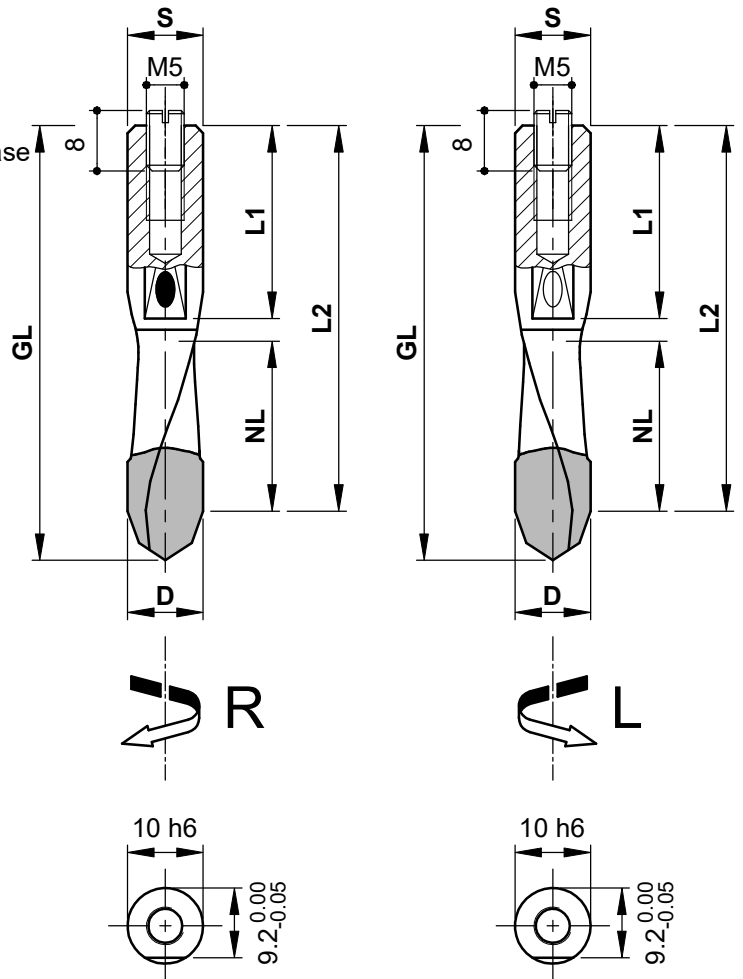
- Durchlaufbohranlagen, Bearbeitungszentren und Sonderbohrmaschinen

Lieferumfang:

- Bohrer montiert mit Lägeneinstellschraube Gewindestift ISO 7434
- Einstellschraube Spezialausführung für Weeke Schnellspannbohrfutter optional erhältlich

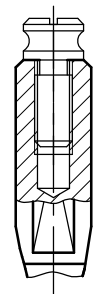
Besonderheit:

- Zum Erstellen von ausrissfreien Durchgangslöchern




| D | NL | GL | L1 | L2 | S | Z | R/L | DZ | Bestellnummer |
|-----|------|------|------|------|----|---|-----|-----------|---------------|
| 3 | 22.5 | 57.5 | 27 | 55.5 | 10 | 2 | R | 3000-9000 | C275-03575R |
| 3 | 22.5 | 57.5 | 27 | 55.5 | 10 | 2 | L | 3000-9000 | C275-03575L |
| 4 | 22.5 | 57.5 | 27 | 54.5 | 10 | 2 | R | 3000-9000 | C275-04575R |
| 4 | 22.5 | 57.5 | 27 | 54.5 | 10 | 2 | L | 3000-9000 | C275-04575L |
| 4.5 | 22.5 | 57.5 | 27 | 54.5 | 10 | 2 | R | 3000-9000 | C275-045575R |
| 4.5 | 22.5 | 57.5 | 27 | 54.5 | 10 | 2 | L | 3000-9000 | C275-045575L |
| 5 | 22.5 | 57.5 | 27 | 53.5 | 10 | 2 | R | 3000-9000 | C275-05575R |
| 5 | 22.5 | 57.5 | 27 | 53.5 | 10 | 2 | L | 3000-9000 | C275-05575L |
| 6 | 22.5 | 57.5 | 27 | 52.5 | 10 | 2 | R | 3000-9000 | C275-06575R |
| 6 | 22.5 | 57.5 | 27 | 52.5 | 10 | 2 | L | 3000-9000 | C275-06575L |
| 8 | 22.5 | 57.5 | 27 | 51.3 | 10 | 2 | R | 3000-9000 | C275-08575R |
| 8 | 22.5 | 57.5 | 27 | 51.3 | 10 | 2 | L | 3000-9000 | C275-08575L |
| 10 | 22.5 | 57.5 | 25.5 | 51 | 10 | 2 | R | 3000-9000 | C275-10575R |
| 10 | 22.5 | 57.5 | 25.5 | 51 | 10 | 2 | L | 3000-9000 | C275-10575L |
| 12 | 22.5 | 57.5 | 25 | 51.5 | 10 | 2 | R | 3000-9000 | C275-12575R |
| 12 | 22.5 | 57.5 | 25 | 51.5 | 10 | 2 | L | 3000-9000 | C275-12575L |

Optional



| Ersatzteile | | | | |
|--|------|-----------|-----|---------------|
| Bezeichnung | Stk. | Abmessung | MBM | Bestellnummer |
| Längeneinstellschraube Gewindestift ISO 7434 | 1 | M5x8 | 10 | KW.45451.5 |
| Einstellschraube Spezialausführung | 1 | M5x17 | 1 | KW.44890.5 |

| | | |
|---|--------------------------------|---|
|  <p>e-mail: office@aigner-werkzeuge.at www.aigner-werkzeuge.at</p> | Z.....Zähnezahl | Blattformat: A4 <small>alle Maße in mm</small> |
| | DZ.....Drehzahlbereich (U/min) | |
| MBM.....Mindestbestellmenge | C275-GL57 | |

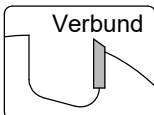
Schneidstoff

HW

Zähnezahl

Z2

Verbund



Ausführung:

- HW festbestückt mit Dachformspitze und Doppelfase
- Ohne Rückenführung (Führungsfase)
- bei Bohrer Ø3 + Ø4 Spiralteil in VHW, mit Dachformspitze im Vollwinkel 60° und mit Rückenführung

Anwendung:

- Herstellung von Durchgangslöchern
- Bohrer Ausführung Ø3 + Ø4 Spiralteil in VHW

Werkstückstoff:

- Massivholz und Plattenwerkstoff

Maschine:

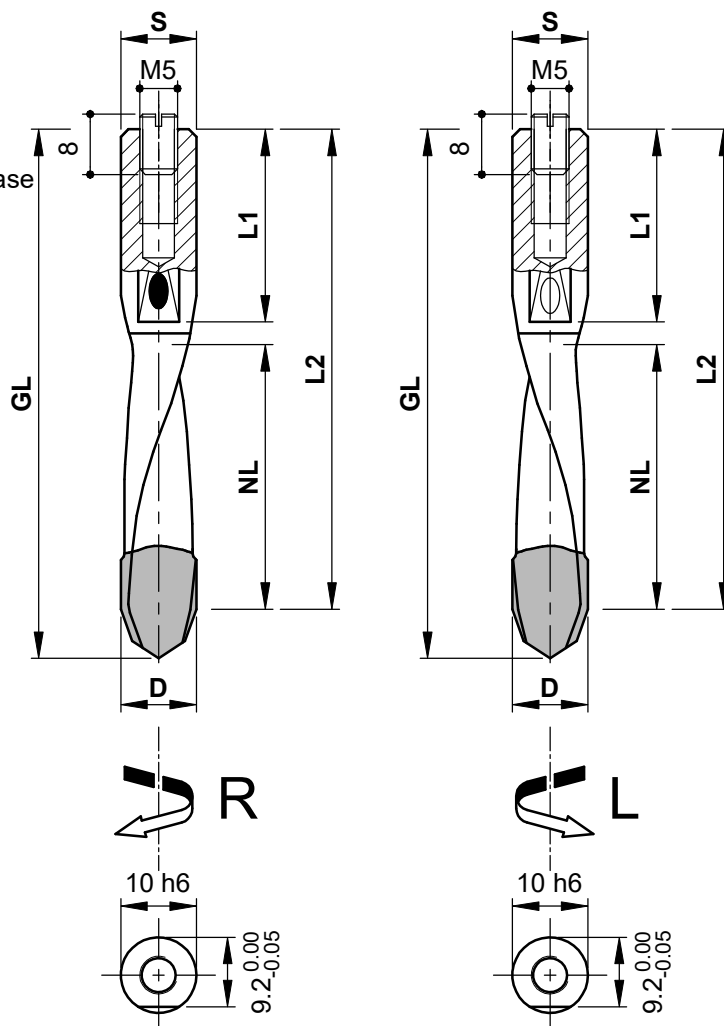
- Durchlaufbohranlagen, Bearbeitungszentren und Sonderbohrmaschinen

Lieferumfang:

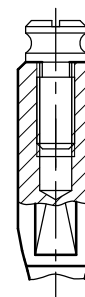
- Bohrer montiert mit Lägeneinstellschraube Gewindestift ISO 7434
- Einstellschraube Spezialausführung für Weeke Schnellspannbohrfutter optional erhältlich

Besonderheit:

- Zum Erstellen von ausrissfreien Durchgangslöchern



Optional



| D | NL | GL | L1 | L2 | S | Z | R/L | DZ | Bestellnummer |
|-----|------|----|------|------|----|---|-----|-----------|---------------|
| 3 | 22.5 | 70 | 27 | 68 | 10 | 2 | R | 3000-9000 | C275-03700R |
| 3 | 22.5 | 70 | 27 | 68 | 10 | 2 | L | 3000-9000 | C275-03700L |
| 4 | 35 | 70 | 27 | 67 | 10 | 2 | R | 3000-9000 | C275-04700R |
| 4 | 35 | 70 | 27 | 67 | 10 | 2 | L | 3000-9000 | C275-04700L |
| 4.5 | 35 | 70 | 27 | 67 | 10 | 2 | R | 3000-9000 | C275-045700R |
| 4.5 | 35 | 70 | 27 | 67 | 10 | 2 | L | 3000-9000 | C275-045700L |
| 5 | 35 | 70 | 27 | 66 | 10 | 2 | R | 3000-9000 | C275-05700R |
| 5 | 35 | 70 | 27 | 66 | 10 | 2 | L | 3000-9000 | C275-05700L |
| 6 | 35 | 70 | 27 | 65 | 10 | 2 | R | 3000-9000 | C275-06700R |
| 6 | 35 | 70 | 27 | 65 | 10 | 2 | L | 3000-9000 | C275-06700L |
| 8 | 35 | 70 | 27 | 64 | 10 | 2 | R | 3000-9000 | C275-08700R |
| 8 | 35 | 70 | 27 | 64 | 10 | 2 | L | 3000-9000 | C275-08700L |
| 10 | 35 | 70 | 25.5 | 63.8 | 10 | 2 | R | 3000-9000 | C275-10700R |
| 10 | 35 | 70 | 25.5 | 63.8 | 10 | 2 | L | 3000-9000 | C275-10700L |
| 12 | 35 | 70 | 25 | 63.5 | 10 | 2 | R | 3000-9000 | C275-12700R |
| 12 | 35 | 70 | 25 | 63.5 | 10 | 2 | L | 3000-9000 | C275-12700L |

| Ersatzteile | | | | |
|--|------|-----------|-----|---------------|
| Bezeichnung | Stk. | Abmessung | MBM | Bestellnummer |
| Längeneinstellschraube Gewindestift ISO 7434 | 1 | M5x8 | 10 | KW.45451.5 |
| Einstellschraube Spezialausführung | 1 | M5x17 | 1 | KW.44890.5 |

| | | |
|---|--------------------------------|---|
| <p>e-mail: office@aigner-werkzeuge.at www.aigner-werkzeuge.at</p> | Z.....Zähnezahl | Blattformat: A4 <small>alle Maße in mm</small> |
| | DZ.....Drehzahlbereich (U/min) | |
| MBM.....Mindestbestellmenge | C275-GL70 | |