

Schneidstoff

**HW**

Zähnezahl

**Z2**

Vorschub

**MEC**

Wenden



**Ausführung:**

- Grundkörper wahlweise aus V155 oder Densimet
- Z2 + Querschneide
- HW-Wendemesser
- WM-Bohrschneide
- Achsparallele Schneiden
- Zylindrischer Schaft Ø20 oder Ø25

**Anwendung:**

- Zum Fügen, Fälzen, Nuten und Kopieren

**Werkstückstoff:**

- Massivholz und Plattenwerkstoff

**Maschine:**

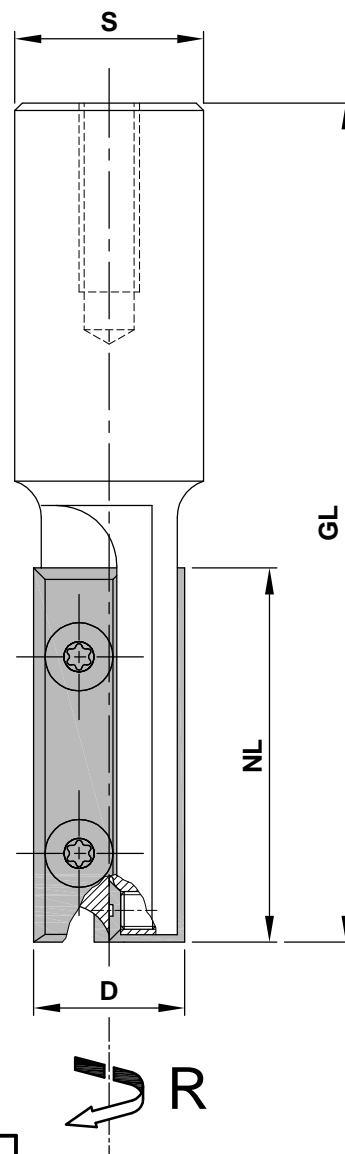
- CNC-Bearbeitungszentren

**Lieferumfang:**

- Grundkörper inkl. Messer
- Griffschlüssel Torx T15
- Griffschlüssel Imbus SW2.5
- Prinzipiell mit Längeneinstellschraube;  
Bei Verwendung in Schrumpfspannfutter HSK-F 63 (C915) ohne Längeneinstellschraube
- Wahlweise auch montiert (und gewuchtet) (MS):  
Montiert in Schrumpfspannfutter HSK-F 63 (C915): C263-....-M1  
Montiert in Spannzangenfutter HSK-F 63 (C910): C263-....-M2


**Besonderheit:**

- Echter Z2 Fräser



D	NL	GL	S	Z	R/L	M	n max.	Bestellnummer
20	49.5	111	20	2	R	V	20000	C263-205020VR
20	49.5	111	20	2	L	V	20000	C263-205020VL
20	49.5	111	25	2	R	V	20000	C263-205025VR
20	49.5	111	25	2	L	V	20000	C263-205025VL
20	49.5	111	20	2	R	D	20000	C263-205020DR
20	49.5	111	20	2	L	D	20000	C263-205020DL
20	49.5	111	25	2	R	D	20000	C263-205025DR
20	49.5	111	25	2	L	D	20000	C263-205025DL

Ersatzteile				
Bezeichnung	Stk.	Abmessung	MBM	Bestellnummer
Hauptschneide	2	49.5x12x1.5	10	WMN49.5x12/P
Bohrschneide	1	7.6x8x1.5	10	WMF7.6x8/P
Linsenkopfschraube	4	M4x6 (Kopf D9) Torx T15	10	KW.44237.5
Gewindestift	1	M5x5	10	KW.44315.5

 <p>e-mail:office@aigner-werkzeuge.at www.aigner-werkzeuge.at</p>	MS....Maschinenschnittstelle   Z....Zähnezahl	Blattformat: <b>A4</b>	alle Maße in mm
	M.....Material: V....V155   D....Densimet	Zchnng.-Nr. KW.42630.4	00
n max.....max. Drehzahl (U/min)		<h1>C263</h1>	
MBM.....Mindestbestellmenge			