

WM-Nutschaftfräser

C259

Schneidstoff

HW

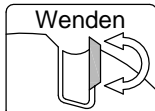
Zähnezahl

Z2+Z1

Vorschub

MEC

Wenden



Ausführung:

- Grundkörper aus Vergütungsstahl
- Zähnezahl = 2+1
- HW-Wendemesser als Bohrschneide
- Achsparallele Schneiden (Wendemesser)
- Schaftpassung h6

Anwendung:

- Nuten, Fügen, Falzen, Formatieren (Trennfräsen)
- Leichter Absatz am Werkstück sichtbar (Übergang Z2/Z1)
- Schlichtbearbeitung; konstanter Werkzeugdurchmesser

Werkstückstoff:

- Massivholz und Plattenwerkstoff

Maschine:

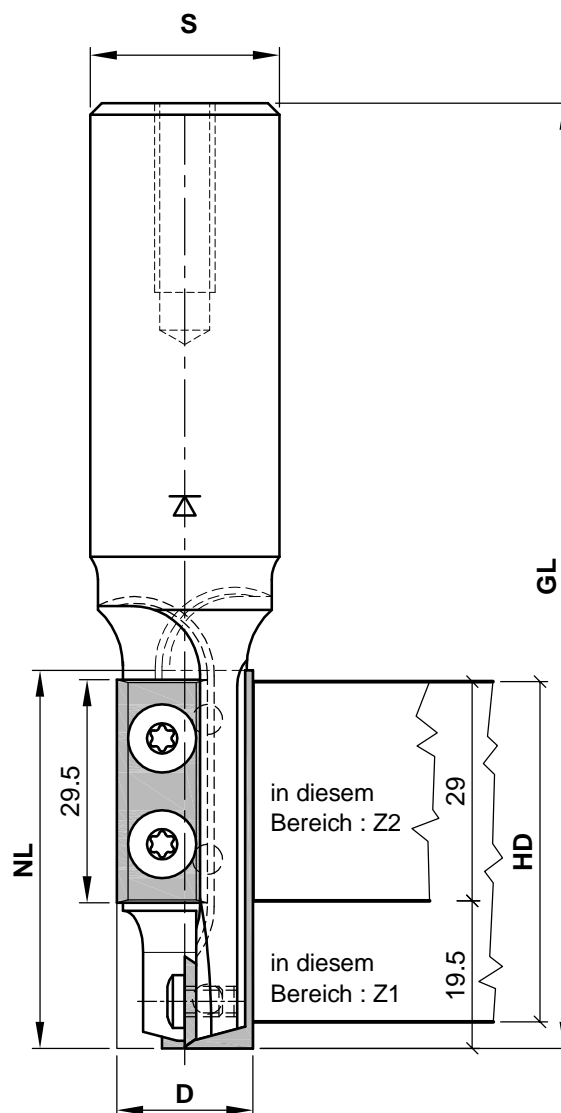
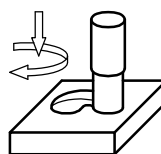
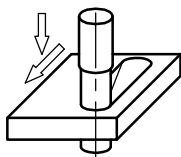
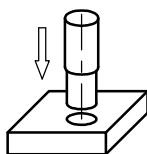
- CNC-Bearbeitungszentren

Lieferumfang:

- Grundkörper inkl. Wendemesser
- Torxschlüssel T15
- Prinzipiell mit Längeneinstellschraube; Bei Verwendung in Schrumpfspannfutter HSK-F 63 (C915) ohne Längeneinstellschraube
- Wahlweise auch montiert (und gewuchtet) (MS):
Montiert in Schrumpfspannfutter HSK-F 63 (C915): C259-....-M1
Montiert in Spannzangenfutter HSK-F 63 (C910): C259-....-M2

Besonderheit:

- Eine durchgehende Wendemesserschneide zur Fügebearbeitung in MDF
Axiales Einbohren
nur bis 20 mm Tiefe Tauchfräsen ("fliegend") Bohrfräsen ("zirkular")



D	NL	GL	HD	S	Z	R/L	n max.	Bestellnummer
18	50	125	45	25	2+1	R	24000	C259-185025R
18	50	125	45	25	2+1	L	24000	C259-185025L
18	50	125	45	20	2+1	R	24000	C259-185020R
18	50	125	45	20	2+1	L	24000	C259-185020L

Ersatzteile				
Bezeichnung	Stk.	Abmessung	MBM	Bestellnummer
Umfangschneide lang	1	50x12x1.7	10	WMN50x12/U
Umfangschneide kurz	1	29.5x12x1.5	10	WMN29.5x12/U
Bohrschneide	1	7.5x12x1.5	10	WMF7.5x12/U
Schraube Umfangschn.	5	M4x5 (Kopf D9) Torx T15	10	KW.44877.5
Schraube Bohrschneide	1	M4x5 (Kopf D7) Torx T15	10	KW.44878.5

Aigner
WERKZEUGE

e-mail: office@aigner-werkzeuge.at
www.aigner-werkzeuge.at

MS.....Maschinenschnittstelle

Z.....Zähnezahl

n max.....max. Drehzahl (U/min)

MBM.....Mindestbestellmenge

Blattformat: **A4** alle Maße in mm

Zchnng.-Nr. KW.42590.4 | 01

C259