

Schneidstoff
DP

Zähnezahl
Z1+1

Vorschub
MEC

Ausführung:

- Körper aus Stahl; mit DP-Bohrschneide
- Z1 + 1 in drei Spannuten; mit Achswinkel
- Schneidelemente mit DP (DIA) bestückt
- Nutschafffräser mit austauschbaren DP-Schneiden
- Tiefe Spanräume für bessere Späneerfassung
- Schaftpassung h6

Anwendung:

- Nuten, Fügen, Falzen, Formatieren (Trennfräsen)

Werkstückstoff:

- Plattenwerkstoffe: insbesondere melamin-beschichtete und furnierte Spanplatten, MDF, Multiplex und Sperrhölzer

Maschine:

- CNC-Bearbeitungszentren

Lieferumfang:

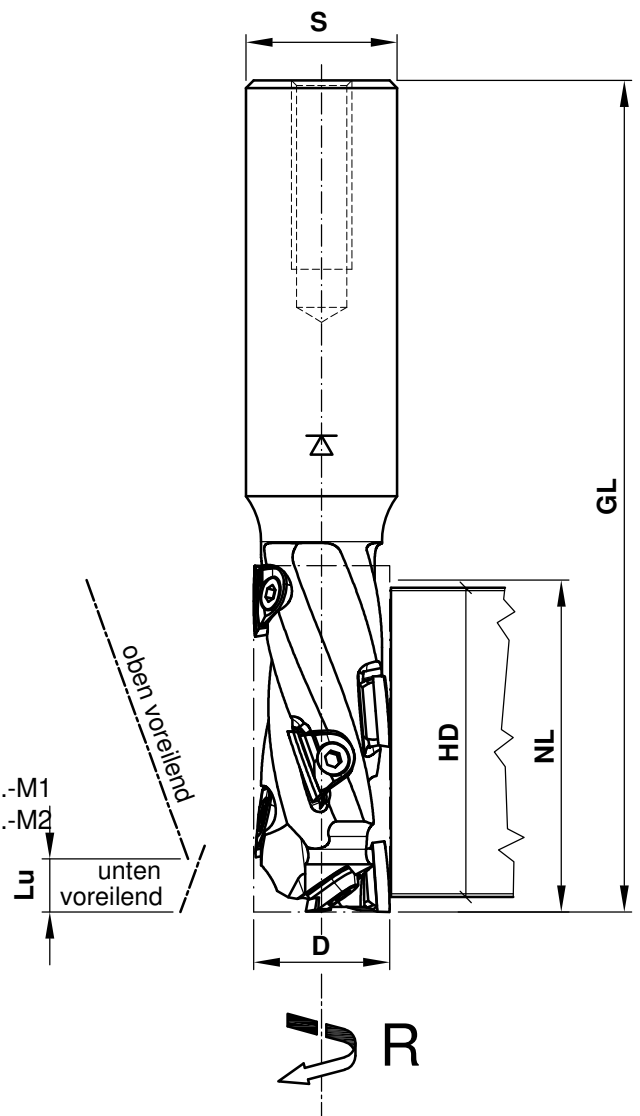
- Prinzipiell mit Längeneinstellschraube
- Bei Verwendung in Schrupfspannfutter HSK-F 63 (C915) ohne Längeneinstellschraube
- Wahlweise auch montiert (MS):
Montiert in Schrupfspannfutter HSK-F 63 (C915): C248-...-M1
Montiert in Spannzangenfutter HSK-F 63 (C910): C248-...-M2
- Grundkörper inkl. DP-Schneide
- Griffschlüssel Torx T10

Besonderheit:

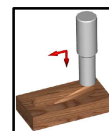
- Durchmesserkonstanter Nutschafffräser
- Schneiden vor Ort austauschbar
- Für 5-Achs-BAZ geeignet die beim „Bahnenfräsen“ keine Möglichkeit zur Radiuskorrektur haben
- Sehr gute Spanabfuhr
- für erhöhte Ansprüche an die Fräsqualität bei Melamin und HPL beschichtete Plattenwerkstoffe
- für die Bearbeitung von zum Ausriss neigenden Lagenwerkstoffen
- für besondere Schnittigkeit sind drei unterschiedliche Schneidelement-Typen verbaut

Zusatzinformation:

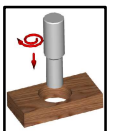
- Zum Wechseln der Schneide wird ein Drehmomentschlüssel empfohlen (siehe C986-FT1810)

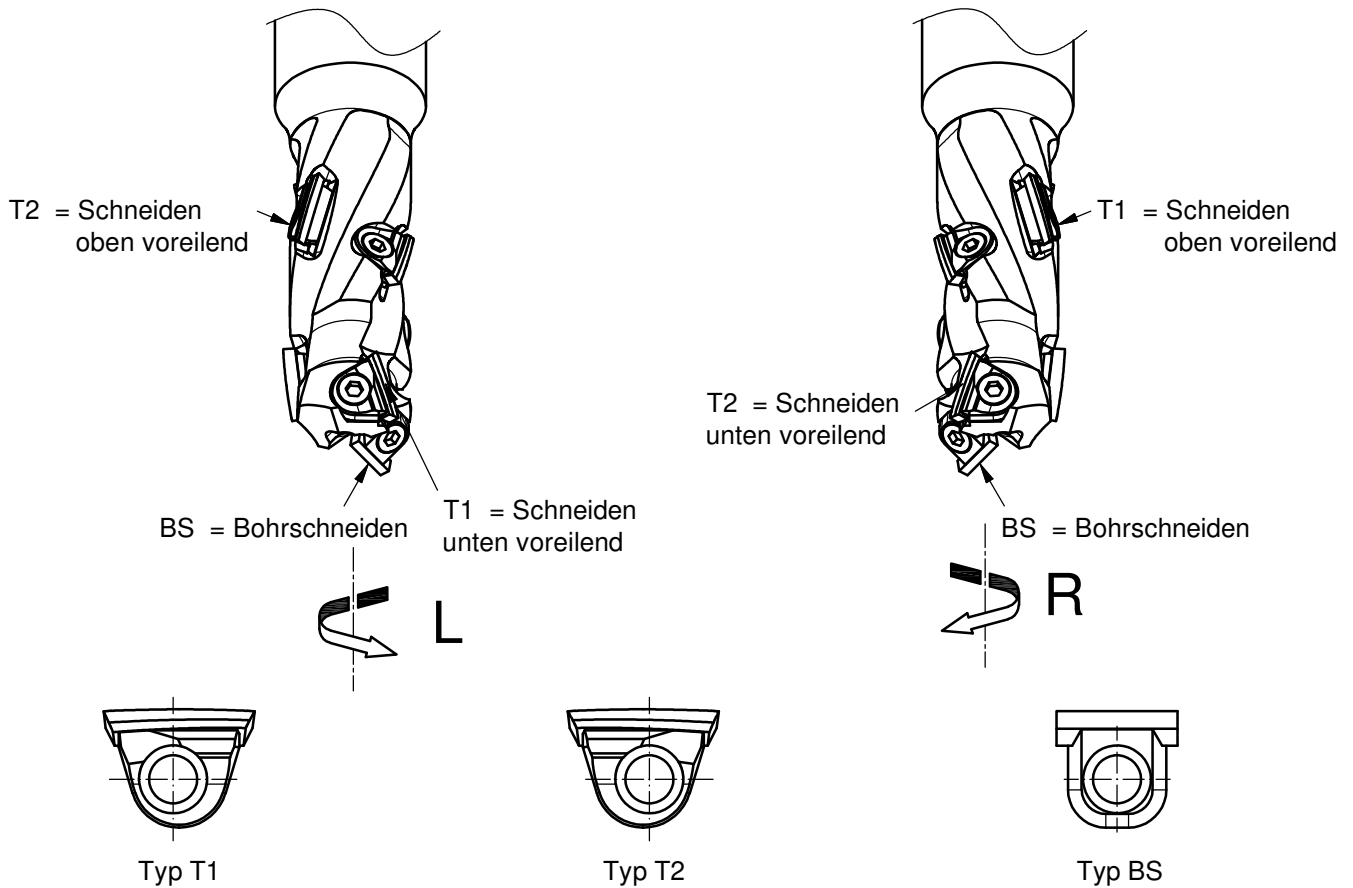


fliegendes Einbohren




zirkulares Einbohren





D	NL	GL	Lu	HD	S	Z	R/L	n max.	Artikelnummer
16	31.2	95	7	28	20	1x4+1Q	R	24000	C248-1631220R
16	31.2	95	7	28	20	1x4+1Q	L	24000	C248-1631220L
16	31.2	95	7	28	25	1x4+1Q	R	24000	C248-1631225R
16	31.2	95	7	28	25	1x4+1Q	L	24000	C248-1631225L
16	45.8	110	7	43	20	1x6+1Q	R	24000	C248-1645820R
16	45.8	110	7	43	20	1x6+1Q	L	24000	C248-1645820L
16	45.8	110	7	43	25	1x6+1Q	R	24000	C248-1645825R
16	45.8	110	7	43	25	1x6+1Q	L	24000	C248-1645825L
18	31.2	95	7	28	20	1x4+1Q	R	24000	C248-1831220R
18	31.2	95	7	28	20	1x4+1Q	L	24000	C248-1831220L
18	31.2	95	7	28	25	1x4+1Q	R	24000	C248-1831225R
18	31.2	95	7	28	25	1x4+1Q	L	24000	C248-1831225L
18	45.8	110	7	43	20	1x6+1Q	R	24000	C248-1845820R
18	45.8	110	7	43	20	1x6+1Q	L	24000	C248-1845820L
18	45.8	110	7	43	25	1x6+1Q	R	24000	C248-1845825R
18	45.8	110	7	43	25	1x6+1Q	L	24000	C248-1845825L

Ersatzteile				
Bezeichnung	Stk.	Abmessung	MBM	Artikelnummer
Wechselmesser-T1	1	10x8x2.5	2	KW.28188.7/B
Wechselmesser-T2	1	10x8x2.5	2	KW.28187.7/B
Wechselmesser für Ø16-BS	1	10x7x2.5	2	KW.15768.7/B25
Wechselmesser für Ø18-BS	1	10x8x2.5	2	KW.19099.7/B25
Klemmschraube	1	Senkkopfschraube M3x6 T10	10	KW.15714.7

 <p>e-mail:office@aigner-werkzeuge.at www.aigner-werkzeuge.at</p>	MS.....Maschinenschnittstelle	Blattformat: A4 <small>alle Maße in mm</small>
		Zchnng.-Nr. KW.42480.4 01
		C248-1