

DP-Fügeschafftfräser "Konstantin®-Mini Speedy" C247

Schneidstoff DP	Zähnezahl Z2+2	Vorschub MEC
---------------------------	--------------------------	------------------------

Ausführung:

- Körper aus Stahl; mit DP-Bohrschneide
- Z2 + 2
- Schneidelemente mit DP (DIA) bestückt
- Fügeschafftfräser mit austauschbaren DP-Schneiden
- Fügebereich mit 54° Achswinkel
- Bohrbereich (Bohrschneide und unterste Umfangschneide) mit Standard-Achswinkel
- Unterschiedliche Schneiden im Bohr- und Fügebereich
- Schaftpassung h6

Anwendung:

- Fügen

Werkstückstoff:

- Massivholz und Plattenwerkstoff

Maschine:

- CNC-Bearbeitungszentren

Lieferumfang:

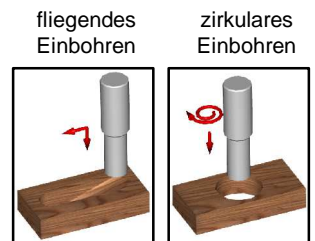
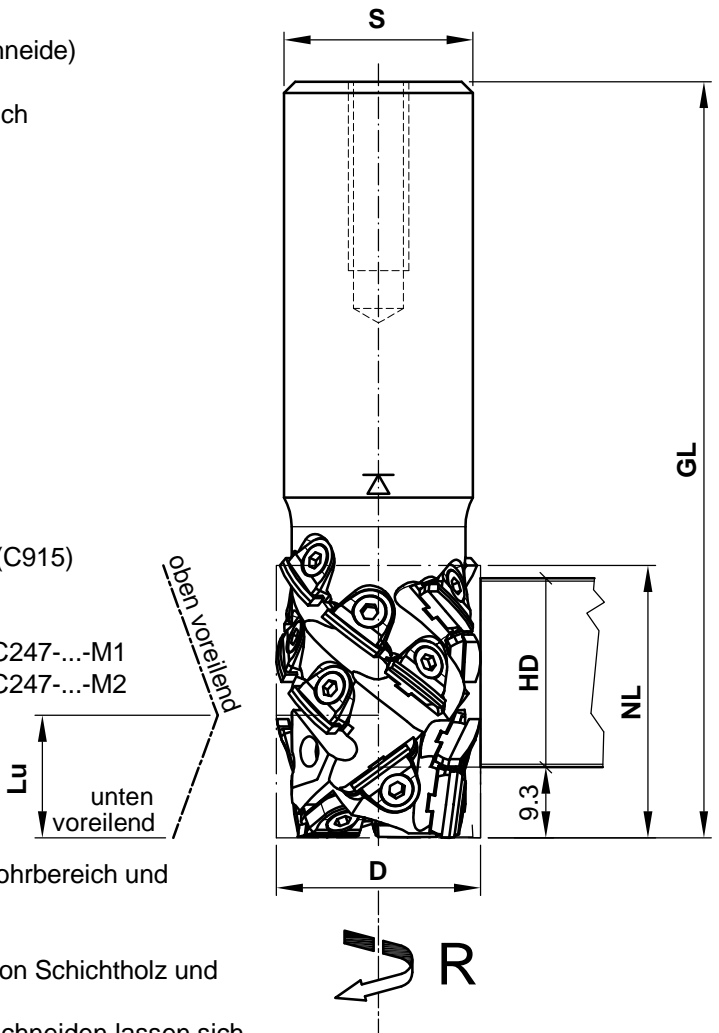
- Prinzipiell mit Längeneinstellschraube
Bei Verwendung in Schrumpfspannfutter HSK-F 63 (C915) ohne Längeneinstellschraube
- Wahlweise auch montiert (MS):
Montiert in Schrumpfspannfutter HSK-F 63 (C915): C247-...-M1
Montiert in Spannzangenfutter HSK-F 63 (C910): C247-...-M2
- Grundkörper inkl. DP-Schneide
- Grifflüssel Torx T10

Besonderheit:

- Durchmesserkonstanter Fügeschafftfräser
- Alle Schneiden innerhalb der jeweiligen Bereiche (Bohrbereich und Fügebereich) untereinander austauschbar
- Schneiden vor Ort wechselbar
- sehr gut geeignet zum Formatieren und Feinfügen von Schichtholz und Massivholz
- Durch den großen Achswinkel im Fügebereich der Schneiden lassen sich fast ausrissfreie Bearbeitungsergebnisse erzielen

Zusatzinformation:

- Zum Wechseln der Schneide wird ein Drehmomentschlüssel empfohlen (siehe C986-FT1810)
- Um die Standzeit des Werkzeugs wesentlich zu erhöhen, wird bei größerer Spanabnahme die Vorbearbeitung mit einem anderen Werkzeug (z.B. C244 oder C436-M) empfohlen.



D	NL	GL	Lu	HD	S	Z	R/L	n max.	Bestellnummer
27	36	100	16.2	25	25	2x9+2Q	R	24000	C247-273625R
27	53	117	16.2	41	25	2x14+2Q	R	24000	C247-275325R


Aigner
WERKZEUGE
e-mail:office@aigner-werkzeuge.at
www.aigner-werkzeuge.at

MS.....Maschinenschnittstelle
Z.....Zähnezahl
n max.....max. Drehzahl (U/min)

Blattformat: **A4** alle Maße in mm
Zchnng.-Nr. KW.42470.4 | 00

C247

Ersatzteile				
Bezeichnung	Stk.	Abmessung	MBM	Bestellnummer
Wechselmesser Umfangschneide	16/26	9x8x2.5	2	KW.23098.7/B02
Wechselmesser unterste Umfangschneide	2/2	9x8x2.5	2	KW.22331.7/B25
Wechselmesser Bohrschneide	2/2	9x8x2.5	2	KW.22331.7/B25
Klemmschraube	20/30	Senkkopfschraube M3x6 T10	10	KW.15714.7

 <p>e-mail:office@aigner-werkzeuge.at www.aigner-werkzeuge.at</p>	MBM.....Mindestbestellmenge	Blattformat: A4	alle Maße in mm
		Zchnng.-Nr. KW.42470.4 00	