

Schneidstoff  
**DP**

Zähnezahl  
**Z1+1**

Vorschub  
**MEC**

**Ausführung:**

- Körper aus Stahl; mit DP-Bohrschneide
- Z1 + 1 in drei Spannuten; mit Achswinkel
- Schneidelemente mit DP (DIA) bestückt
- Nutschafffräser mit austauschbaren DP-Schneiden
- Tiefe Spanräume für bessere Späneerfassung
- Schaftpassung h6

**Anwendung:**

- Nuten, Fügen, Falzen, Formatieren (Trennfräsen)

**Werkstückstoff:**

- Plattenwerkstoff

**Maschine:**

- CNC-Bearbeitungszentren

**Lieferumfang:**

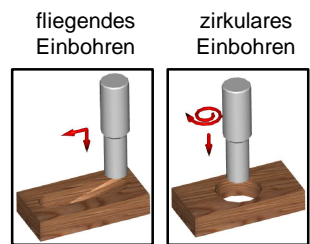
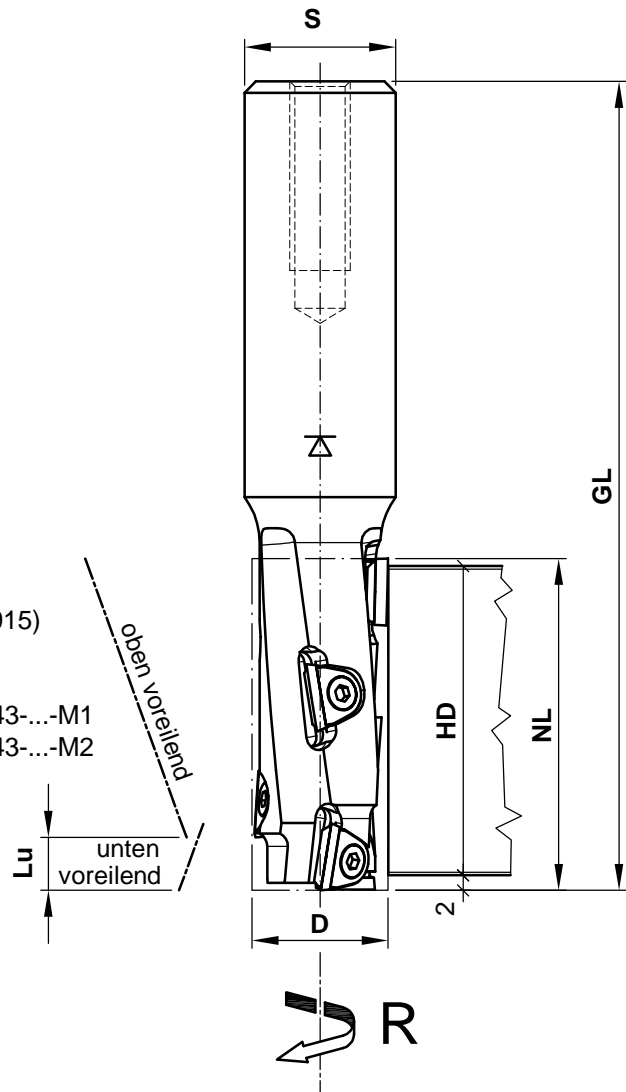
- Prinzipiell mit Längeneinstellschraube
- Bei Verwendung in Schrumpfspannfutter HSK-F 63 (C915) ohne Längeneinstellschraube
- Wahlweise auch montiert (MS):  
Montiert in Schrumpfspannfutter HSK-F 63 (C915): C243-...-M1  
Montiert in Spannzangenfutter HSK-F 63 (C910): C243-...-M2
- Grundkörper inkl. DP-Schneide
- Griffschlüssel Torx T10

**Besonderheit:**

- Durchmesserkonstanter Nutschafffräser
- Alle Schneiden untereinander austauschbar (bis auf Bohrschneide)
- Schneiden vor Ort austauschbar
- Für 5-Achs-BAZ geeignet die beim „Bahnenfräsen“ keine Möglichkeit zur Radiuskorrektur haben
- Sehr gute Spanabfuhr


**Zusatzinformation:**

- Zum Wechseln der Schneide wird ein Drehmomentschlüssel empfohlen (siehe C986-FT1810)



D	NL	GL	Lu	HD	S	Z	R/L	n max.	Bestellnummer
16	22.9	90	7	19	16	1x3+1Q	R	24000	C243-1622916R
16	22.9	90	7	19	20	1x3+1Q	R	24000	C243-1622920R
16	22.9	90	7	19	25	1x3+1Q	R	24000	C243-1622925R
16	43.9	102	7	41	16	1x6+1Q	R	24000	C243-1643916R
16	43.9	102	7	41	16	1x6+1Q	L	24000	C243-1643916L
16	43.9	105	7	41	20	1x6+1Q	R	24000	C243-1643920R
16	43.9	105	7	41	20	1x6+1Q	L	24000	C243-1643920L
16	43.9	110	7	41	25	1x6+1Q	R	24000	C243-1643925R
16	43.9	110	7	41	25	1x6+1Q	L	24000	C243-1643925L
18	43.9	105	7	41	20	1x6+1Q	R	24000	C243-1843920R
18	43.9	105	7	41	20	1x6+1Q	L	24000	C243-1843920L
18	43.9	110	7	41	25	1x6+1Q	R	24000	C243-1843925R
18	43.9	110	7	41	25	1x6+1Q	L	24000	C243-1843925L

Ersatzteile				
Bezeichnung	Stk.	Abmessung	MBM	Bestellnummer
Wechselmesser Umfangschneide	3/6	9x8x2.5	2	KW.15766.7/B25
Wechselmesser Bohrschneide für Ø16	1	7x8x2.5	2	KW.15768.7/B25
Wechselmesser Bohrschneide für Ø18	1	8x8x2.5	2	KW.19099.7/B25
Klemmschraube	4/7	Senkkopfschraube M3x6 T10	10	KW.15714.7

 <p>e-mail:office@aigner-werkzeuge.at www.aigner-werkzeuge.at</p>	Z.....Zähnezahl	Blattformat: <b>A4</b>	alle Maße in mm
	n max.....max. Drehzahl (U/min)	Zchnng.-Nr. KW.42430.4	01
MBM.....Mindestbestellmenge	<b>C243-1</b>		