

Schneidstoff HW	Zähnezahl Z2	Vorschub MEC	Wechseln
---------------------------	------------------------	------------------------	--------------

Ausführung:

- Grundkörper aus Stahl
- Zähnezahl = 2
- HW-Profilmesser, ziehender Schnitt, zentrumschneidend

Anwendung:

- Zur Fertigung von Rillen & Ziernuten und Fasen an Werkstücken

Werkstückstoff:

- Massivholz und Plattenwerkstoff, MDF

Maschine:

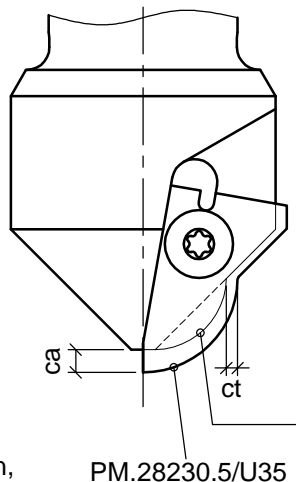
- CNC-Bearbeitungszentren

Lieferumfang:

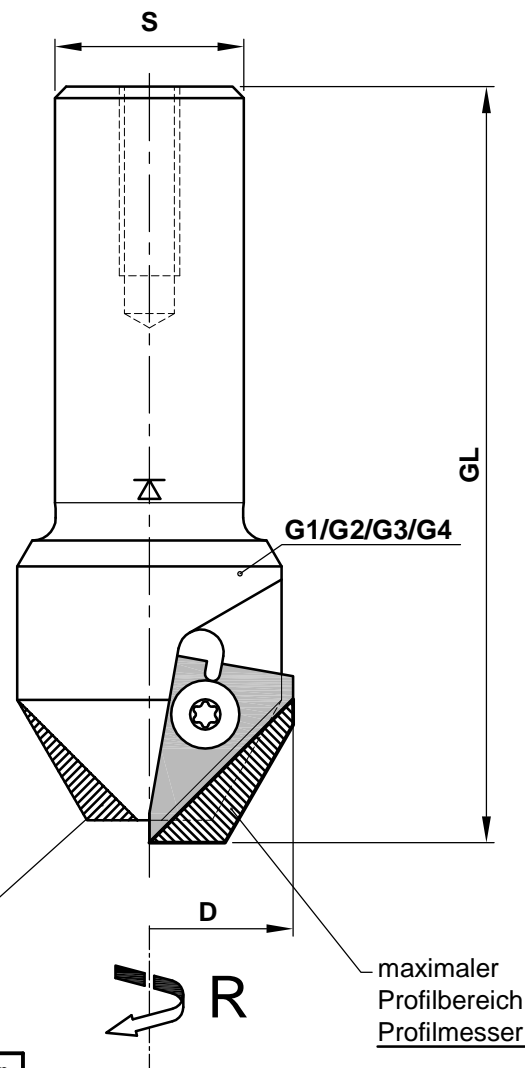
- Grundkörper inkl. Profilmesser G1 PM.17869.5/U35 vormontiert
- G2 PM.20871.5/U35 vormontiert
- G3 PM.17381.5/U35 vormontiert
- G4 PM.28230.5/U35 vormontiert
- Soll ein anderes Messer montiert werden, ist dies bei der Bestellung anzugeben (mögliche Profilmesser siehe C236-1)
- Zugehöriger Griffschlüssel Torx T15
- Prinzipiell mit Längeneinstellschraube; Bei Verwendung in Schrumpfspannfutter HSK-F 63 (C915) ohne Längeneinstellschraube
- Wahlweise auch montiert (und gewuchtet) (MS):
Montiert in Schrumpfspannfutter HSK-F 63 (C915): C236-....-M1
Montiert in Spannzangenfutter HSK-F 63 (C910): C236-....-M2

Besonderheit:

- Viele Wechselmesser in einem Grundkörper einsetzbar (siehe C236-1)
- Sonderprofile sind, nach technischer Abklärung, kundenindividuell fertigbar



Der Körper wird individuell passend zum gewünschten Profil angefertigt. Die Verwendung von Profilmessern mit abweichendem Profil ist nur zulässig, wenn der maximale Schneidenüberstand ca und ct jeweils kleiner als 3 mm ist.



D	GL	S	Z	R/L	G	n max.	Bestellnummer
38	100	20	2	R	1	18000	C236-120
38	100	25	2	R	1	18000	C236-125
38	100	20	2	R	2	18000	C236-220
38	100	25	2	R	2	18000	C236-225
38	100	20	2	R	3	18000	C236-320
38	100	25	2	R	3	18000	C236-325
38	100	20	2	R	4	18000	C236-420
38	100	25	2	R	4	18000	C236-425

Ersatzteile				
Bezeichnung	Stk.	Abmessung	MBM	Bestellnummer
Profilmesser	2	16.5x25x2	2	siehe Zeichnung C236-1
Linienkopfschraube	1	M4x6 (Kopf D9) Torx T15	10	KW.44237.5

 e-mail: office@aigner-werkzeuge.at www.aigner-werkzeuge.at	MS.....Maschinenschnittstelle	Blattformat: A4	alle Maße in mm
	Z.....Zähnezahl G.....Größe	Zchnng.-Nr. KW.42360.4	00
n max.....max. Drehzahl (U/min)	<h1>C236</h1>		
MBM.....Mindestbestellmenge			

