

WM-Schwenkmesserkopf für CNC

C209

Schneidstoff

HW

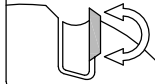
Zähnezahl

Z2

Vorschub

MEC

Wenden



Ausführung:

- Grundkörper aus Stahl
- Zwei HW-Wendemesser in schwenkbaren Messertäger
Stufenlos nach Skala bzw. mit Einstellhilfe zur Positionierung durch eine Rasterung um jeweils 7.5° verstellbar
Schwenkbereich: Nach oben 0-45°; Nach unten 0-90°

Anwendung:

- Zum Fasen und Fügen von Werkstücken

Werkstückstoff:

- Massivholz und Plattenwerkstoff

Maschine:

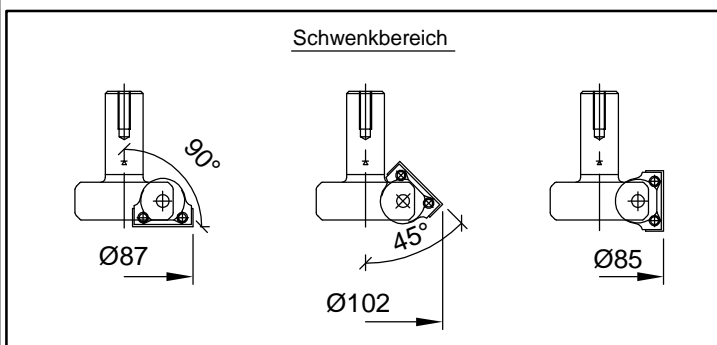
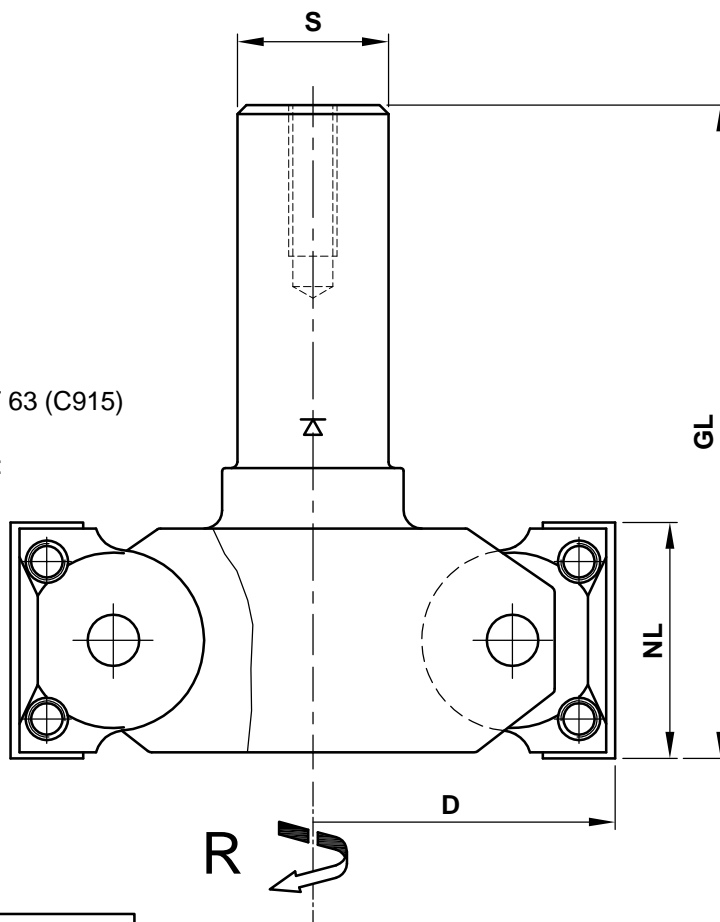
- CNC-Bearbeitungszentren

Lieferumfang:

- Grundkörper inkl. Wendemesser
- Prinzipiell mit Längeneinstellschraube;
Bei Verwendung in Schrumpfspannfutter HSK-F 63 (C915) ohne Längeneinstellschraube
- Wahlweise auch montiert (und gewuchtet) (MS):
Montiert in Schrumpfspannfutter HSK-F 63 (C915): C209-....-M1
Montiert in Spannzangenfutter HSK-F 63 (C910): C029-....-M2
- Griffschlüssel SW4
- Inbusschlüssel SW3

Besonderheit:

- Nach 90° unten schwenkbar

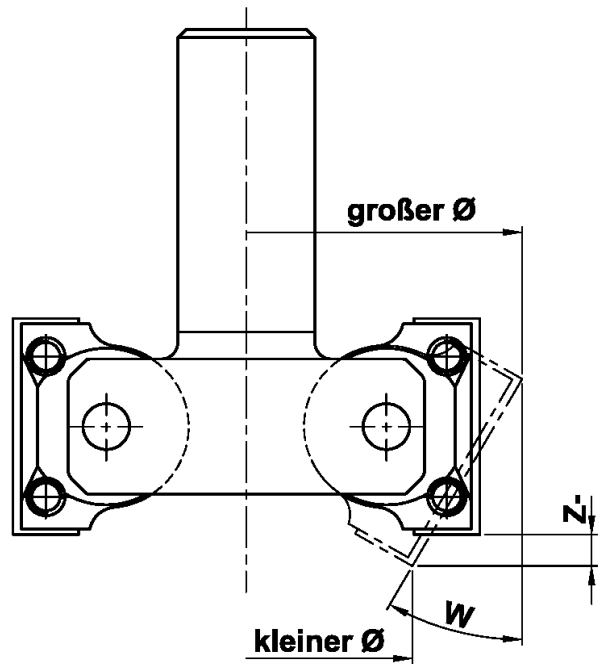


D	NL	GL	S	Z	R/L	n max.	Bestellnummer
85	39.5	92.5	25	2	R	12000	C209-0854025

Ersatzteile		Stk.	Abmessung	MBM	Bestellnummer
Wendemesser	2	39.5x12x1.5	10	WMN39.5x12/U	
Schraube Hauptschneide	4	Gewindestift M6x8	10	KW.53124.5	

<p>e-mail: office@aigner-werkzeuge.at www.aigner-werkzeuge.at</p>	MS.....Maschinenschnittstelle	Blattformat: A4	alle Maße in mm
	Z.....Zähnezahl	Zchnng.-Nr. KW.42090.4	01
n max.....max. Drehzahl (U/min)	<div style="text-align: right; font-size: 2em; font-weight: bold;">C209</div>		
MBM.....Mindestbestellmenge			

Schwenken nach unten 0-90°			
W	grosser D	kleiner D	Z "-"
0,0°	85,000	85,000	0,000
7,5°	89,839	79,528	-2,246
15,0°	93,963	73,516	-4,115
22,5°	97,300	67,068	-5,576
30,0°	99,793	60,293	-6,604
37,5°	101,400	53,308	-7,181
45,0°	102,094	46,232	-7,297
52,5°	101,862	39,187	-6,950
60,0°	100,708	32,292	-6,146
67,5°	98,653	25,666	-4,900
75,0°	95,730	19,422	-3,231
82,5°	91,992	13,667	-1,170
90,0°	87,500	8,500	1,250



Schwenken nach oben 0-45°			
W	grosser D	kleiner D	Z "+"
0,0°	85,000	85,000	0,000
7,5°	89,839	79,528	2,584
15,0°	93,963	73,516	5,461
22,5°	97,300	67,068	8,583
30,0°	99,793	60,293	11,896
37,5°	101,400	53,308	15,343
45,0°	102,094	46,232	18,866

