

Schneidstoff

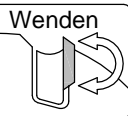
HW

Vorschub

MAN

Vorschub

MEC



Ausführung:

- Grundkörper aus Stahl
- Zähnezahl = 2 bzw. 4
- Vorschneider = 2+2
- HW-Wendemesser

Anwendung:

- Nuten und Fälzen
- Achtung! Nicht für Rückwandnuten geeignet

Werkstückstoff:

- Massivholz und Plattenwerkstoff

Maschine:

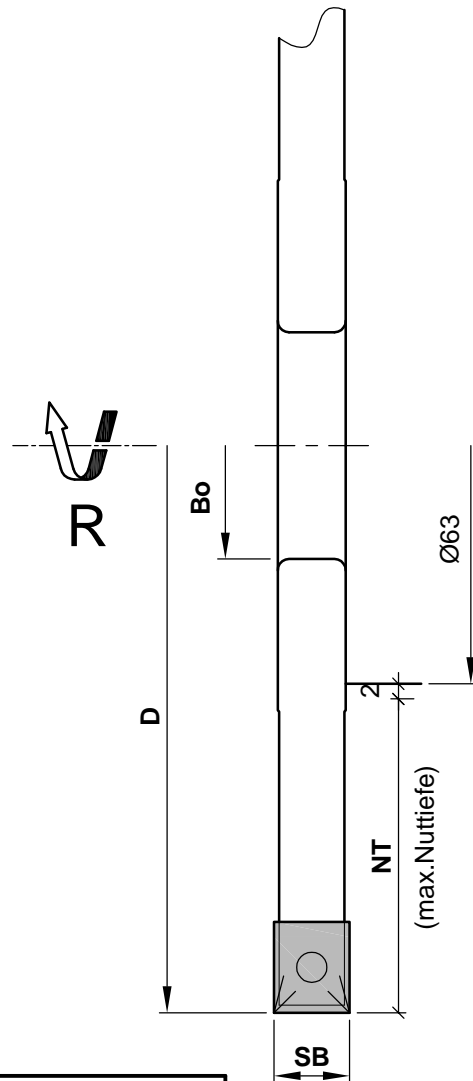
- CNC-Bearbeitungszentren

Lieferumfang:

- Grundkörper inkl. Messer
- Zugehörige Griffschlüssel
- Magnetanschlaglehre
- Wahlweise auch montiert (und gewuchtet) (MS):
Montiert auf Fräsdorn HSK-F 63 (C277-D): C204-1
Montiert auf Fräsdorn HSK-F 63 (C905-4530080): C204-2

Besonderheit:

- Durch Wendeschneiden durchmesserkonstant
- Exzenterspannung bis SB8
- Fräser kann auch auf Tischfräse eingesetzt werden
(MAN Vorschub für Tischfräse)



D	SB	NT	Bo	LZ	Z	V	R/L	n max.	Bestellnummer
125	4	29	30		2	2+2	R	10500	C204-12504
125	5	29	30		2	2+2	R	10500	C204-12505
125	6	29	30		2	2+2	R	10500	C204-12506
125	8	29	30		2	2+2	R	10500	C204-12508
125	10	29	30		2	2+2	R	10500	C204-12510
125	12	29	30		2	2+2	R	10500	C204-12512
150	4	41.5	30		4	2+2	R	9000	C204-15004
150	5	41.5	30		4	2+2	R	9000	C204-15005
150	6	41.5	30		4	2+2	R	9000	C204-15006
150	8	41.5	30		4	2+2	R	9000	C204-15008
150	10	41.5	30		4	2+2	R	9000	C204-15010
150	12	41.5	30		4	2+2	R	9000	C204-15012
180	4	56.5	30		4	2+2	R	7500	C204-18004
180	5	56.5	30		4	2+2	R	7500	C204-18005
180	6	56.5	30		4	2+2	R	7500	C204-18006
180	8	56.5	30		4	2+2	R	7500	C204-18008
180	10	56.5	30		4	2+2	R	7500	C204-18010
180	12	56.5	30		4	2+2	R	7500	C204-18012

Ersatzteilliste siehe C204-3

Aigner
WERKZEUGE
e-mail: office@aigner-werkzeuge.at
www.aigner-werkzeuge.at

MS.....Maschinenschnittstelle
Z.....Zähnezahl
V.....Vorschneide
n max.....max. Drehzahl (U/min)

Blattformat: **A4** alle Maße in mm
Zchnng.-Nr. KW.42040.4 | 01
C204

Schneidstoff

HW

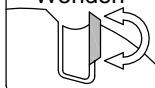
Vorschub

MAN

Vorschub

MEC

Wenden



Ausführung:

- Grundkörper aus Stahl
- Zähnezahl = 2 bzw. 4
- Vorschneider = 2+2
- HW-Wendemesser
- Lochkreise lt. C276-E
E22 = Rechtslauf
E23 = Linkslauf

Anwendung:

- Nuten und Fälzen
- Achtung! Nicht für Rückwandnuten geeignet

Werkstückstoff:

- Massivholz und Plattenwerkstoff

Maschine:

- CNC-Bearbeitungszentren

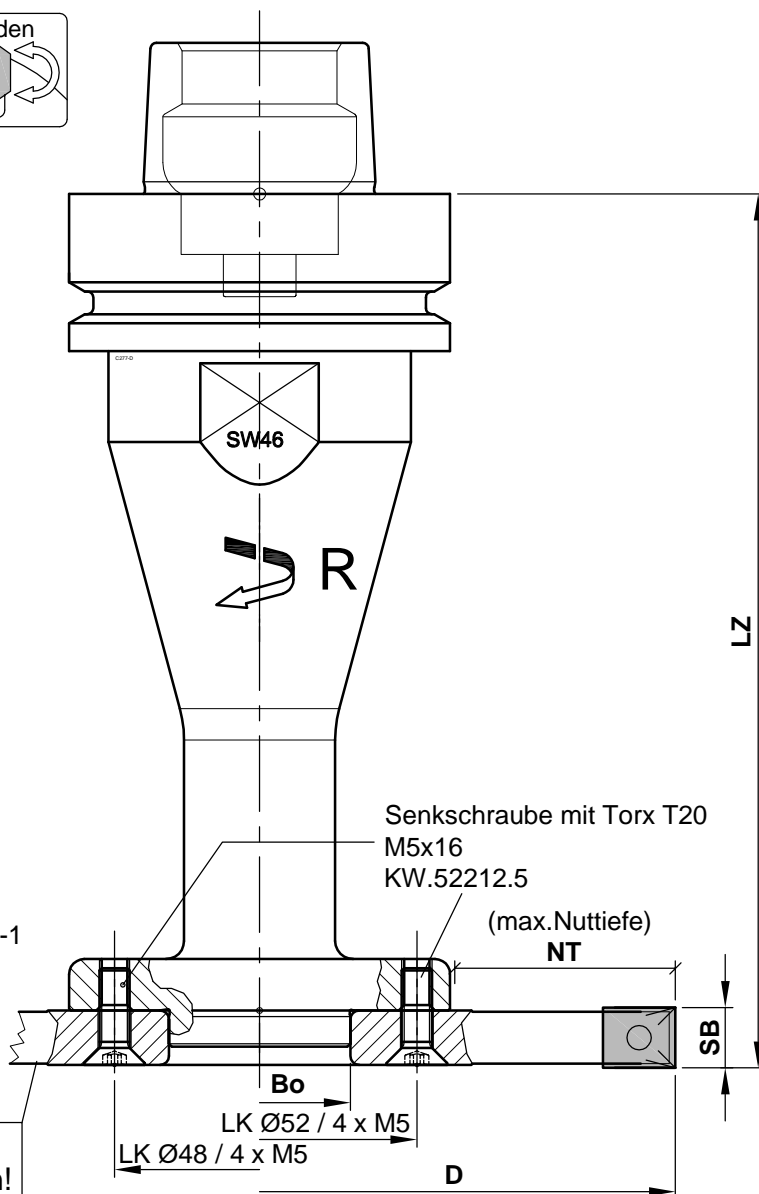
Lieferumfang:

- Grundkörper inkl. Messer
- Zugehörige Griffschlüssel
- Magnetanschlaglehre
- Bei SB5 und SB6 2.2mm Ring beilegen
- Montiert auf Fräsdorn HSK-F 63 (C277-D): C204-1

Besonderheit:

- Durch Wendeschneiden durchmesserkonstant
- Exzenterspannung bis SB8

Achtung:
Montageanleitung beachten!



D	SB	NT	Bo	LZ	Z	V	R/L	n max.	Bestellnummer
125	4	29	30	141.7	2	2+2	R	10500	C204-12504-01
125	5	29	30	141.7	2	2+2	R	10500	C204-12505-01
125	6	29	30	142.7	2	2+2	R	10500	C204-12506-01
125	8	29	30	142.5	2	2+2	R	10500	C204-12508-01
125	10	29	30	144.5	2	2+2	R	10500	C204-12510-01
150	4	41.5	30	141.7	4	2+2	R	9000	C204-15004-01
150	5	41.5	30	141.7	4	2+2	R	9000	C204-15005-01
150	6	41.5	30	142.7	4	2+2	R	9000	C204-15006-01
150	8	41.5	30	142.5	4	2+2	R	9000	C204-15008-01
150	10	41.5	30	144.5	4	2+2	R	9000	C204-15010-01
180	4	56.5	30	141.7	4	2+2	R	7500	C204-18004-01
180	5	56.5	30	141.7	4	2+2	R	7500	C204-18005-01
180	6	56.5	30	142.7	4	2+2	R	7500	C204-18006-01
180	8	56.5	30	142.5	4	2+2	R	7500	C204-18008-01
180	10	56.5	30	144.5	4	2+2	R	7500	C204-18010-01

Ersatzteilliste siehe C204-3

Aigner
WERKZEUGE

e-mail: office@aigner-werkzeuge.at
www.aigner-werkzeuge.at

LZ.....Gesamtlänge (Z-Maß)

Z.....Zähnezahl

n max.....max. Drehzahl (U/min)

Blattformat: **A4** alle Maße in mm

Zchnng.-Nr. KW.42040.4 | 01

C204-1

Ersatzteile						
Bezeichnung	D	SB	Stk.	Abmessung	MBM	Bestellnummer
Umfangsschneide	125	4	2	3.6x12x2.5	10	WMF3.6x12x2.5/U
Umfangsschneide	125	5	2	4.6x12x2.5	10	WMF4.6x12x2.5/U
Umfangsschneide	125	6	2	5.6x12x2.5	10	WMF5.6x12x2.5/U
Umfangsschneide	125	8	2	7.5x12x2.5	10	WMF7.5x12x2.5/U
Umfangsschneide	125	10	2	9.6x12x1.5	10	WMF9.6x12/U
Umfangsschneide	125	12	2	11.6x12x1.5	10	WMF11.6x12/U
Umfangsschneide	150	4	4	3.6x12x2.5	10	WMF3.6x12x2.5/U
Umfangsschneide	150	5	4	4.6x12x2.5	10	WMF4.6x12x2.5/U
Umfangsschneide	150	6	4	5.6x12x2.5	10	WMF5.6x12x2.5/U
Umfangsschneide	150	8	4	7.5x12x2.5	10	WMF7.5x12x2.5/U
Umfangsschneide	150	10	4	9.6x12x1.5	10	WMF9.6x12/U
Umfangsschneide	150	12	4	11.6x12x1.5	10	WMF11.6x12/U
Umfangsschneide	180	4	4	3.6x12x2.5	10	WMF3.6x12x2.5/U
Umfangsschneide	180	5	4	4.6x12x2.5	10	WMF4.6x12x2.5/U
Umfangsschneide	180	6	4	5.6x12x 2.5	10	WMF7.6x12x2.5/U
Umfangsschneide	180	8	4	7.5x12x2.5	10	WMF7.5x12x2.5/U
Umfangsschneide	180	10	4	9.6x12x1.5	10	WMF9.6x12/U
Umfangsschneide	180	12	4	11.6x12x1.5	10	WMF11.6x12/U
Vorschneider	125-180	4	4	14x14x1.2	10	VS14x14x1.2/M
Vorschneider	125-180	5	4	14x14x1.2	10	VS14x14x1.2/M
Vorschneider	125-180	6	4	14x14x1.2	10	VS14x14x1.2/M
Vorschneider	125-180	8	4	14x14x2.0	10	VS14x14x2.0/U
Vorschneider	125-180	10	4	14x14x2.0	10	VS14x14x2.0/U
Schraube Vorschneider	125-180	4	4	Schraube TSP M4x3.2	10	KW.44243.5
Schraube Vorschneider	125-180	5	4	Schraube TSP M4x4.2	10	KW.44244.5
Schraube Vorschneider	125-180	6	4	Schraube TSP M4x4.2	10	KW.44244.5
Schraube Vorschneider	125-180	8	4	Senkkopfschraube M6x6	10	KW.33767.4-6
Schraube Vorschneider	125-180	10	4	Senkkopfschraube M6x6	10	KW.33767.4-6
Mutter Vorschneider	125-180	4	4	Mutter M4xD9.9d8.45	10	KW.44245.5
Mutter Vorschneider	125-180	5	4	Mutter M4xD9.9d8.45	10	KW.44245.5
Mutter Vorschneider	125-180	6	4	Mutter M4xD9.9d8.45	10	KW.44245.5
Schraube Umfangsschneide	125-180	4	2/4	Exzenter B=3	2	KW.04766.4-3
Schraube Umfangsschneide	125	5	2	Exzenter B=3	2	KW.04766.4-3
Schraube Umfangsschneide	150-180	5	4	Exzenter B=3	2	KW.04766.4-3
Schraube Umfangsschneide	125	6	2	Exzenter B=5	2	KW.04766.4-5
Schraube Umfangsschneide	150-180	6	4	Exzenter B=5	2	KW.04766.4-5
Schraube Umfangsschneide	150-180	8	4	Gewindestift M5x12	10	KW.44316.5
Schraube Umfangsschneide	150-180	10	4	Gewindestift M6x16	10	KW.44252.5
Schraube Umfangsschneide	150-180	12	4	Gewindestift M6x16	10	KW.44252.5

Aigner
WERKZEUGE

e-mail:office@aigner-werkzeuge.at
www.aigner-werkzeuge.at

MBM.....Mindestbestellmenge

Blattformat: **A4** alle Maße
in mm

Zchnng.-Nr. KW.42040.4 | 01

C204-3