

Schneidstoff

HW

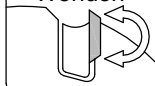
Zähnezahl

Z3

Vorschub

MEC

Wenden



Ausführung:

- Z3
- Schaftpassung h6

Anwendung:

- Planfräsen
- Fälzen
- Für Vorschübe von 6 bis 12 m/min.

Werkstückstoff:

- Massivholz und Plattenwerkstoff

Maschine:

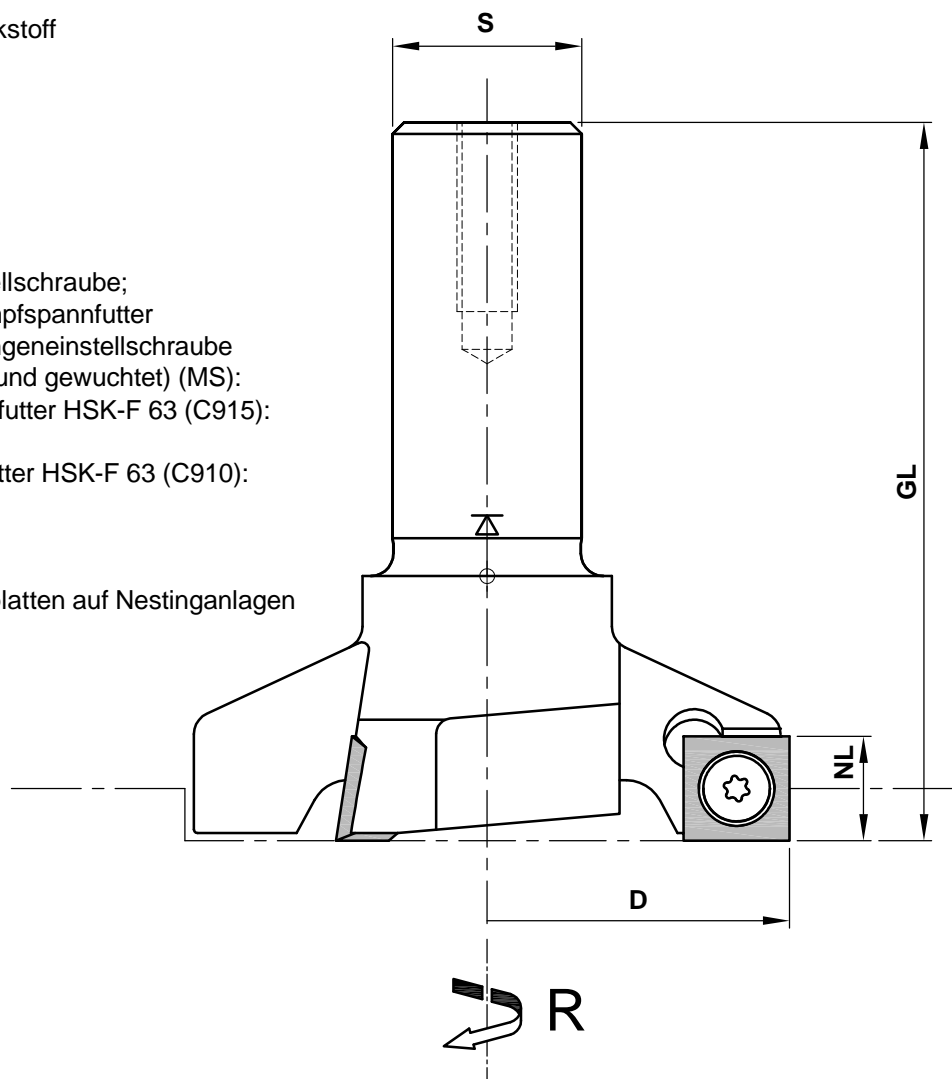
- CNC-Bearbeitungszentren

Lieferumfang:

- Grundkörper inkl. Messer
- Grifflüssel Torx T20
- Prinzipiell mit Längeneinstellschraube;
Bei Verwendung in Schrumpfspannfutter HSK-F 63 (C915) ohne Längeneinstellschraube
- Wahlweise auch montiert (und gewuchtet) (MS):
Montiert in Schrumpfspannfutter HSK-F 63 (C915):
C170-....-M1
Montiert in Spannzangenfutter HSK-F 63 (C910):
C170-....-M2


Besonderheit:

- Zum Abplanen von Schonplatten auf Nestinganlagen



D	NL	GL	S	Z	R/L	n max.	Bestellnummer
80	13.8	95	25	3	R	12000	C170-8014

Ersatzteile				
Bezeichnung	Stk.	Abmessung	MBM	Bestellnummer
Umfangschneide	3	14x14x2.0	10	VS14x14x2.0/U
Schraube für Umfangschneide	3	M6x10	10	KW.33767.4-10

 <p>e-mail:office@aigner-werkzeuge.at www.aigner-werkzeuge.at</p>	MS.....Maschinenschnittstelle	Blattformat: A4	alle Maße in mm
	Z.....Zähnezahl	Zchnng.-Nr. KW.41700.4	00
n max.....max. Drehzahl (U/min)	<h1>C170</h1>		
MBM.....Mindestbestellmenge			