

Schneidstoff DP	Zähnezahl Z1+1	Vorschub MAN
---------------------------	--------------------------	------------------------

Ausführung:

- Körper aus Stahl
- Z1 + 1 in zwei Spannuten; mit Achswinkel
- Schneidelemente mit DP (DIA) bestückt
- Nutschafffräser mit austauschbaren DP-Schneiden
- Tiefe Spanräume für bessere Späneerfassung
- Schafftpassung h6

Anwendung:

- Nuten, Fügen, Falzen, Formatieren (Trennfräsen)

Werkstückstoff:

- Plattenwerkstoff

Maschine:

- Handoberfräse

Lieferumfang:

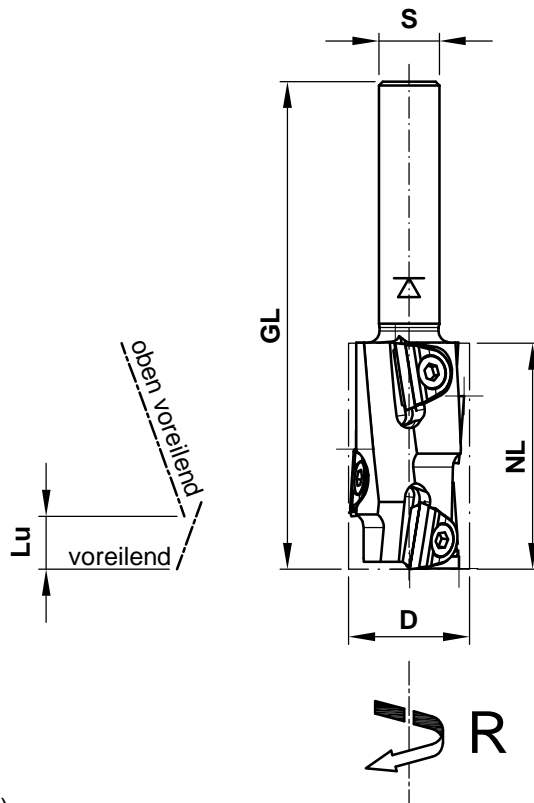
- Grundkörper inkl. DP-Schneide
- Griffschlüssel Torx T10
- Stabile Drehverpackung mit Klarsichtdeckel

Besonderheit:

- Durchmesserkonstanter Nutschafffräser
- Alle Schneiden untereinander austauschbar (bis auf Bohrschneide)
- Schneiden vor Ort austauschbar
- Sehr gute Spanabfuhr


Zusatzinformation:

- Zum Wechseln der Schneide wird ein Drehmomentschlüssel empfohlen (siehe C986-FT1810)



D	NL	GL	Lu	S	Z	R/L	n max.	Bestellnummer
16	15.9	50.5	7	8	1x2+1Q	R	24000	C166-6161608R
16	29.9	64.5	7	8	1x4+1Q	R	24000	C166-6163008R
16	15.9	56.0	7	12	1x2+1Q	R	24000	C166-6161612R
16	29.9	70.0	7	12	1x4+1Q	R	24000	C166-6163012R
16	50.9	91.0	7	12	1x7+1Q	R	24000	C166-6165112R

Ersatzteile				
Bezeichnung	Stk.	Abmessung	MBM	Bestellnummer
Wechselmesser Umfangschneide	2/4/7	9x8x2.5	2	KW.15766.7/B25
Wechselmesser Bohrschneide	1	7x8x2.5	2	KW.15768.7/B25
Klemmschraube		Senkkopfschraube M3x6 T10	10	KW.15714.7

 <p>e-mail:office@aigner-werkzeuge.at www.aigner-werkzeuge.at</p>	Z.....Zähnezahl	Blattformat: A4 <small>alle Maße in mm</small>
	n max.....max. Drehzahl (U/min)	Zchnng.-Nr. KW.41666.4 00
MBM.....Mindestbestellmenge	C166-6	