

Schneidstoff DP	Zähnezahl Z 2	Vorschub MAN
---------------------------	-------------------------	------------------------

Ausführung:

- Körper aus Stahl
- Zähnezahl = 2
- Schneidelemente mit DP (DIA) bestückt
- Abrundfräser mit austauschbaren DP-Schneiden
- Tiefe Spanräume für bessere Späneerfassung
- Schaftpassung h6

Anwendung:

- Abrundfräser mit Kugellager

Werkstückstoff:

- Plattenwerkstoff

Maschine:

- Handoberfräse

Lieferumfang:

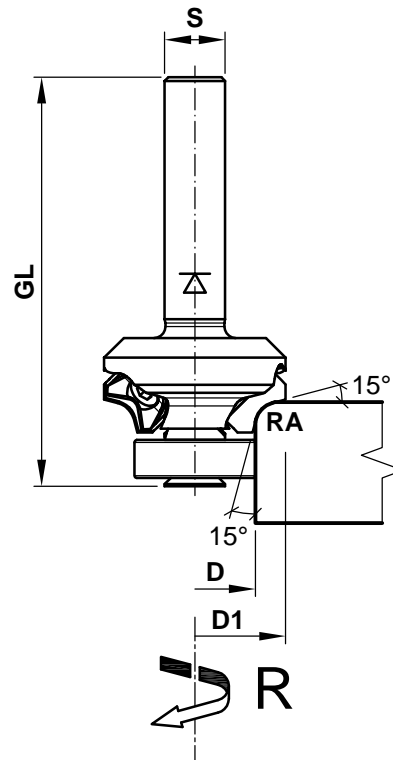
- Grundkörper inkl. DP-Schneide
bei R1-R2 ist R1.5 vormontiert
bei R2-R3 ist R2 vormontiert
bei R3-R4 ist R3 vormontiert
Soll ein anderes Messer montiert werden,
ist dies bei der Bestellung anzugeben,
die möglichen Profilmesser sind unten ersichtlich
- Griffschlüssel Torx T10
- Rillenkugellager
- Stabile Drehverpackung mit Klarsichtdeckel

Besonderheit:

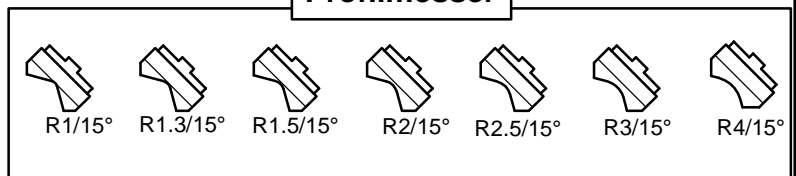
- Durchmesserkonstanter Abrundfräser
- Alle Schneiden untereinander austauschbar
- Schneiden vor Ort austauschbar
- Sehr gute Spanabfuhr

Zusatzinformation:

- Zum Wechseln der Schneide wird ein Drehmomentschlüssel empfohlen (siehe C986-FT1810)



Profilmesser



D	D1	GL	S	Z	RA	G	R/L	n max.	Bestellnummer
16	24	51.1	6	2	R1.5	R1-R2	R	24000	C166-406R1-R2
16	24	51.1	6	2	R2	R2-R3	R	24000	C166-406R2-R3
16	24	51.1	6	2	R3	R3-R4	R	24000	C166-406R3-R4
16	24	54.1	8	2	R1.5	R1-R2	R	24000	C166-408R1-R2
16	24	54.1	8	2	R2	R2-R3	R	24000	C166-408R2-R3
16	24	54.1	8	2	R3	R3-R4	R	24000	C166-408R3-R4
16	24	59.6	12	2	R1.5	R1-R2	R	24000	C166-412R1-R2
16	24	59.6	12	2	R2	R2-R3	R	24000	C166-412R2-R3
16	24	59.6	12	2	R3	R3-R4	R	24000	C166-412R3-R4

Aigner
WERKZEUGE
e-mail:office@aigner-werkzeuge.at
www.aigner-werkzeuge.at


Z.....Zähnezahl
G.....Größe
n max.....max. Drehzahl (U/min)

Blattformat: **A4** alle Maße in mm
Zchnng.-Nr. KW.41664.4 | 02

C166-4

Ersatzteile				
Bezeichnung	Stk.	Abmessung	MBM	Bestellnummer
C166-406R1-R2 / C166-408R1-R2 / C166-412R1-R2				
Wechselmesser R1.0 (Option)	2	9x9x2.5	2	KW.21679.7/B25
Wechselmesser R1.3 (Option)	2	9x9x2.5	2	KW.21680.7/B25
Wechselmesser R1.5	2	9x9x2.5	2	KW.21681.7/B25
Wechselmesser R2.0 (Option)	2	9x9x2.5	2	KW.21682.7/B25
C166-406R2-R3 / C166-408R2-R3 / C166-412R2-R3				
Wechselmesser R2.0	2	9x9x2.5	2	KW.21682.7/B25
Wechselmesser R2.5 (Option)	2	9x9x2.5	2	KW.21683.7/B25
Wechselmesser R3.0 (Option)	2	9x9x2.5	2	KW.21684.7/B25
C166-406R3-R4 / C166-408R3-R4 / C166-412R3-R4				
Wechselmesser R3.0	2	9x9x2.5	2	KW.21684.7/B25
Wechselmesser R4.0 (Option)	2	9x9x2.5	2	KW.24151.7/B25

Ersatzteile				
Bezeichnung	Stk.	Abmessung	MBM	Bestellnummer
Klemmschraube Wechselmesser	2	Senkkopfschraube M3x6 T10	10	KW.15714.7
Rillenkugellager Ø16	1	16x6x5	1	KW.52986.5
Schraube für Rillenkugellager Ø16	1	Senkkopfschraube M4x6	10	KW.53370.5

 <p>e-mail:office@aigner-werkzeuge.at www.aigner-werkzeuge.at</p>	MBM.....Mindestbestellmenge	Blattformat: A4 <small>alle Maße in mm</small>
		Zchng.-Nr. KW.41664.4 02
		C166-4-1