

Schneidstoff <b>DP</b>	Zähnezahl <b>Z 2</b>	Vorschub <b>MAN</b>
---------------------------	-------------------------	------------------------

**Ausführung:**

- Körper aus Stahl
- Zähnezahl = 2
- Schneidelemente mit DP (DIA) bestückt
- Abrundfräser mit austauschbaren DP-Schneiden
- Tiefe Spanräume für bessere Späneerfassung
- Schaftpassung h6

**Anwendung:**

- Abrundfräser mit Kugellager

**Werkstückstoff:**

- Plattenwerkstoff

**Maschine:**

- Handoberfräse

**Lieferumfang:**

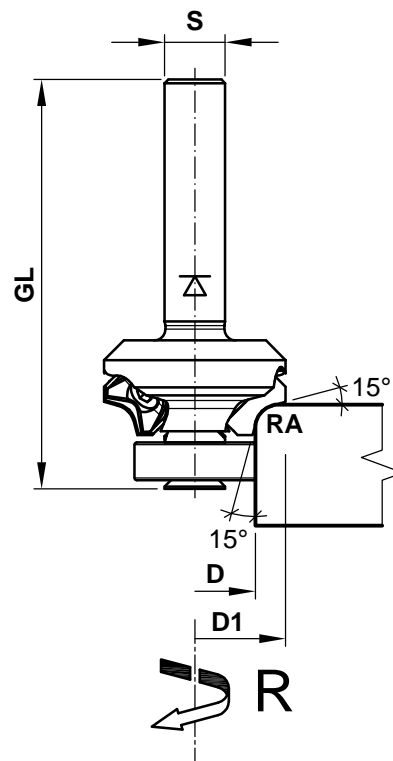
- Grundkörper inkl. DP-Schneide  
bei R1-R2 ist R1.5 vormontiert  
bei R2-R3 ist R2 vormontiert  
bei R3-R4 ist R3 vormontiert  
Soll ein anderes Messer montiert werden,  
ist dies bei der Bestellung anzugeben,  
die möglichen Profilmesser sind unten ersichtlich
- Griffschlüssel Torx T10
- Rillenkugellager
- Stabile Drehverpackung mit Klarsichtdeckel

**Besonderheit:**

- Durchmesserkonstanter Abrundfräser
- Alle Schneiden untereinander austauschbar
- Schneiden vor Ort austauschbar
- Sehr gute Spanabfuhr

**Zusatzinformation:**

- Zum Wechseln der Schneide wird ein Drehmomentschlüssel empfohlen (siehe C986-FT1810)



**Profilmesser**



D	D1	GL	S	Z	RA	G	R/L	n max.	Bestellnummer
16	24	54.1	8	2	R1.5	R1-R2	R	24000	C166-408R1-R2
16	24	54.1	8	2	R2	R2-R3	R	24000	C166-408R2-R3
16	24	54.1	8	2	R3	R3-R4	R	24000	C166-408R3-R4
16	24	59.6	12	2	R1.5	R1-R2	R	24000	C166-412R1-R2
16	24	59.6	12	2	R2	R2-R3	R	24000	C166-412R2-R3
16	24	59.6	12	2	R3	R3-R4	R	24000	C166-412R3-R4


**Aigner**  
WERKZEUGE  
e-mail:office@aigner-werkzeuge.at  
www.aigner-werkzeuge.at

Z.....Zähnezahl  
G.....Größe  
n max.....max. Drehzahl (U/min)

Blattformat: **A4** alle Maße in mm  
Zchnng.-Nr. KW.41664.4 | 01

Ersatzteile				
Bezeichnung	Stk.	Abmessung	MBM	Bestellnummer
<b>C166-408R1-R2 / C166-412R1-R2</b>				
Wechselmesser R1.0 (Option)	2	9x9x2.5	2	KW.21679.7/B25
Wechselmesser R1.3 (Option)	2	9x9x2.5	2	KW.21680.7/B25
Wechselmesser R1.5	2	9x9x2.5	2	KW.21681.7/B25
Wechselmesser R2.0 (Option)	2	9x9x2.5	2	KW.21682.7/B25
<b>C166-408R2-R3 / C166-412R2-R3</b>				
Wechselmesser R2.0	2	9x9x2.5	2	KW.21682.7/B25
Wechselmesser R2.5 (Option)	2	9x9x2.5	2	KW.21683.7/B25
Wechselmesser R3.0 (Option)	2	9x9x2.5	2	KW.21684.7/B25
<b>C166-408R3-R4 / C166-412R3-R4</b>				
Wechselmesser R3.0	2	9x9x2.5	2	KW.21684.7/B25
Wechselmesser R4.0 (Option)	2	9x9x2.5	2	KW.24151.7/B25

Ersatzteile				
Bezeichnung	Stk.	Abmessung	MBM	Bestellnummer
Klemmschraube Wechselmesser	2	Senkkopfschraube M3x6 T10	10	KW.15714.7
Rillenkugellager Ø16	1	16x6x5	1	KW.52986.5
Schraube für Rillenkugellager Ø16	1	Senkkopfschraube M4x6	10	KW.53370.5

 <p>e-mail:office@aigner-werkzeuge.at www.aigner-werkzeuge.at</p>	MBM.....Mindestbestellmenge	Blattformat: <b>A4</b>	alle Maße in mm
		Zchnng.-Nr. KW.41664.4	
			<b>C166-4-1</b>