

Schneidstoff DP	Zähnezahl Z 2	Vorschub MAN
---------------------------	-------------------------	------------------------

Ausführung:

- Körper aus Stahl
- Zähnezahl = 2
- Schneidelemente mit DP (DIA) bestückt
- Abrundfräser mit austauschbaren DP-Schneiden
- Tiefe Spanräume für bessere Späneerfassung
- Schaftpassung h6

Anwendung:

- Abrundfräser mit Kugellager

Werkstückstoff:

- Plattenwerkstoff

Maschine:

- Handoberfräse

Lieferumfang:

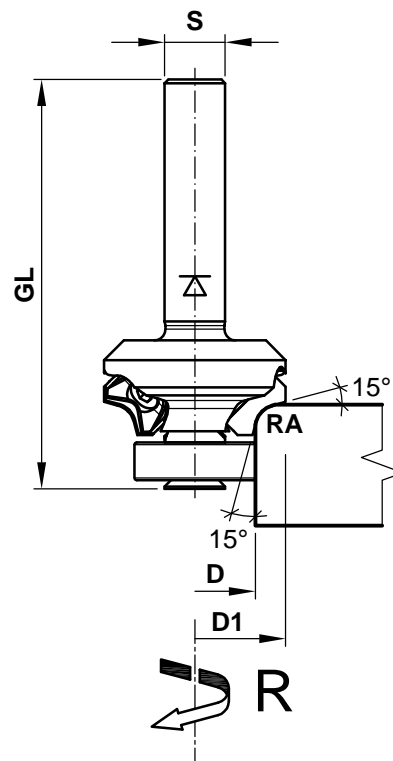
- Grundkörper inkl. DP-Schneide R2 vormontiert
Soll ein anderes Messer montiert werden, ist dies bei der Bestellung anzugeben, die möglichen Profilmesser sind unten ersichtlich
- Griffschlüssel Torx T10
- Rillenkugellager
- Stabile Drehverpackung mit Klarsichtdeckel

Besonderheit:

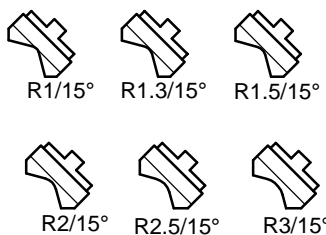
- Durchmesserkonstanter Abrundfräser
- Alle Schneiden untereinander austauschbar
- Schneiden vor Ort austauschbar
- Sehr gute Spanabfuhr

Zusatzinformation:

- Zum Wechseln der Schneide wird ein Drehmomentschlüssel empfohlen (siehe C986-D15)



Profilmesser




D	D1	GL	S	Z	RA	R/L	n max.	Bestellnummer
16	24	54.1	8	2	2	R	24000	C166-4160208R
16	24	59.6	12	2	2	R	24000	C166-4160212R

Aigner
WERKZEUGE
e-mail: office@aigner-werkzeuge.at
www.aigner-werkzeuge.at

Z.....Zähnezahl
n max.....max. Drehzahl (U/min)

Blattformat: **A4**
Zchnng.-Nr. KW.41664.4 | 00

Ersatzteile				
Bezeichnung	Stk.	Abmessung	MBM	Bestellnummer
Wechselmesser R1.0 (Option)	2	9x9x2.5	2	KW.21679.7/B25
Wechselmesser R1.3 (Option)	2	9x9x2.5	2	KW.21680.7/B25
Wechselmesser R1.5 (Option)	2	9x9x2.5	2	KW.21681.7/B25
Wechselmesser R2.0	2	9x9x2.5	2	KW.21682.7/B25
Wechselmesser R2.5 (Option)	2	9x9x2.5	2	KW.21683.7/B25
Wechselmesser R3.0 (Option)	2	9x9x2.5	2	KW.21684.7/B25
Klemmschraube Wechselmesser	2	Senkkopfschraube M3x6 T10	10	KW.15714.7
Rillenkugellager Ø16	1	16x6x5	1	KW.52986.5
Schraube für Rillenkugellager Ø16	1	Senkkopfschraube M4x6	10	KW.53370.5

 e-mail:office@aigner-werkzeuge.at www.aigner-werkzeuge.at	MBM.....Mindestbestellmenge	Blattformat: A4
		Zchnng.-Nr. KW.41664.4 00
		C166-4-1