

DP-Abrund/Fasefräser Konstantin®-Mini R1-R4 für CNC C165-4

Schneidstoff
DP

Zähnezahl
Z 2

Vorschub
MEC

Ausführung:

- Körper aus Stahl
- Zähnezahl = 2
- Schneidelemente mit DP (DIA) bestückt
- Abrundfräser mit austauschbaren DP-Schneiden
- Tiefe Spanräume für bessere Späneerfassung
- Schaftpassung h6

Anwendung:

- Abrunden und Anfasen

Werkstückstoff:

- Plattenwerkstoff

Maschine:

- CNC-Bearbeitungszentren

Lieferumfang:

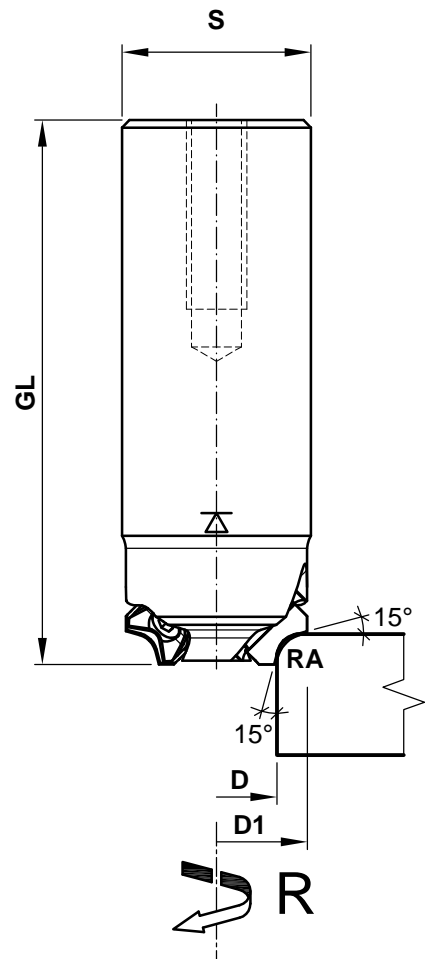
- Grundkörper inkl. DP-Schneide R2 vormontiert
Soll ein anderes Messer montiert werden, ist dies bei der Bestellung anzugeben, die möglichen Profilmesser sind unten ersichtlich
- Griffschlüssel Torx T10
- Prinzipiell mit Längeneinstellschraube;
Bei Verwendung in Schrumpfspannfutter HSK-F 63 (C915) ohne Längeneinstellschraube
- Wahlweise auch montiert (und gewuchtet) (MS):
Montiert in Schrumpfspannfutter HSK-F 63 (C915): C165-4....-M1
Montiert in Spannzangenfutter HSK-F 63 (C910): C165-4....-M2

Besonderheit:

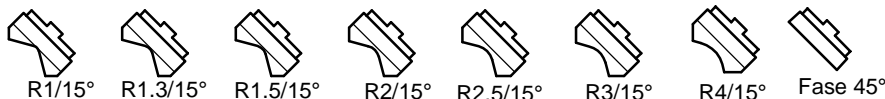
- Gleicher Nulldurchmesser bei sämtlichen Radien
- Verschiedene Radien- und Fasemesser 45° einbaubar

Zusatzinformation:

- Zum Wechseln der Schneide wird ein Drehmomentschlüssel empfohlen (siehe C986-FT1810)



Profilmesser



D	D1	GL	S	Z	RA	G	R/L	n max.	Bestellnummer
16	24	72	20	2	R2	R1-R4/Fase	R	24000	C165-4167220R
16	24	72	25	2	R2	R1-R4/Fase	R	24000	C165-4167225R

Aigner
WERKZEUGE

e-mail: office@aigner-werkzeuge.at
www.aigner-werkzeuge.at

Z.....Zähnezahl

G.....Größe

n max.....max. Drehzahl (U/min)

Blattformat: **A4**


Zchnng.-Nr. KW.41654.4 | 01

C165-4

DP-Abrund/Fasefräser Konstantin®-Mini R1-R4 für CNC C165-4

Ersatzteile				
Bezeichnung	Stk.	Abmessung	MBM	Bestellnummer
Wechselmesser R1.0 (Option)	2	9x9x2.5	2	KW.21679.7/B25
Wechselmesser R1.3 (Option)	2	9x9x2.5	2	KW.21680.7/B25
Wechselmesser R1.5 (Option)	2	9x9x2.5	2	KW.21681.7/B25
Wechselmesser R2.0	2	9x9x2.5	2	KW.21682.7/B25
Wechselmesser R2.5 (Option)	2	9x9x2.5	2	KW.21683.7/B25
Wechselmesser R3.0 (Option)	2	9x9x2.5	2	KW.21684.7/B25
Wechselmesser R4.0 (Option)	2	9x9x2.5	2	KW.24151.7/B25
Wechselmesser Fase (Option)	2	9x9x2.5	2	KW.22331.7/B25

Ersatzteile				
Bezeichnung	Stk.	Abmessung	MBM	Bestellnummer
Klemmschraube Wechselmesser	2	Senkkopfschraube M3x6 T10	10	KW.15714.7

 <p>e-mail:office@aigner-werkzeuge.at www.aigner-werkzeuge.at</p>	MBM.....Mindestbestellmenge	Blattformat: A4	
		Zchnng.-Nr. KW.41654.4 01	
		C165-4-1	