

Schneidstoff HW	Zähnezahl Z2	Vorschub MAN	Wechseln
---------------------------	------------------------	------------------------	--------------

Ausführung:

- Grundkörper aus Stahl
- Zähnezahl = 2
- HW-Profilmesser
- 2-teiliger Satz (verstiftet)
- Bohrung bis max. Ø40 gegen Aufpreis möglich

Anwendung:

- Zur Herstellung von Längs- und Konterprofil bei Rahmeninnentüren aus Massivholz

Werkstückstoff:

- Massivholz

Maschine:

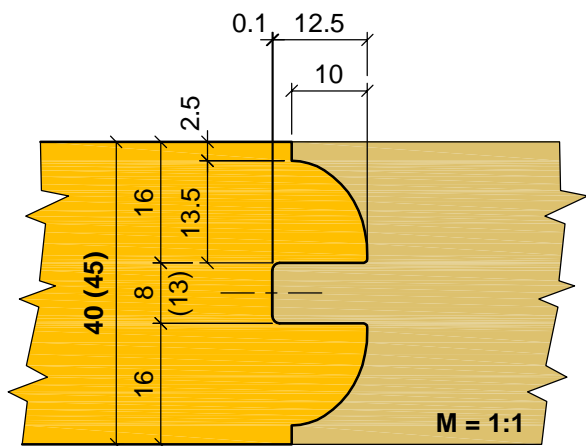
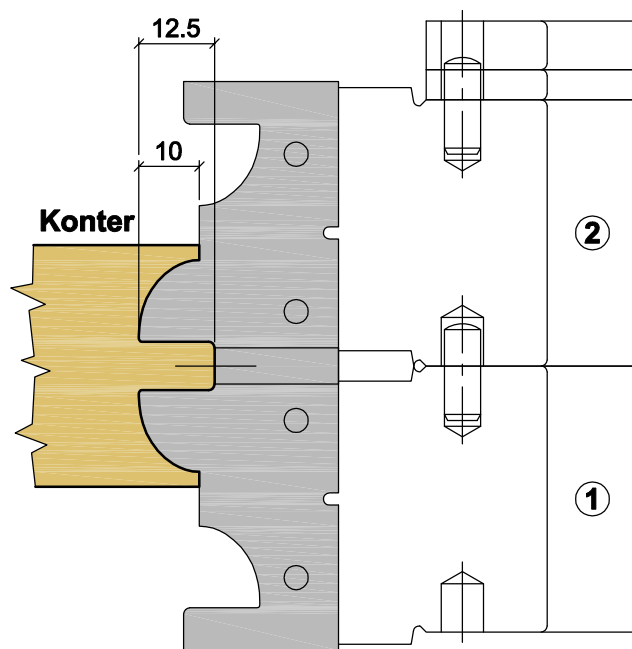
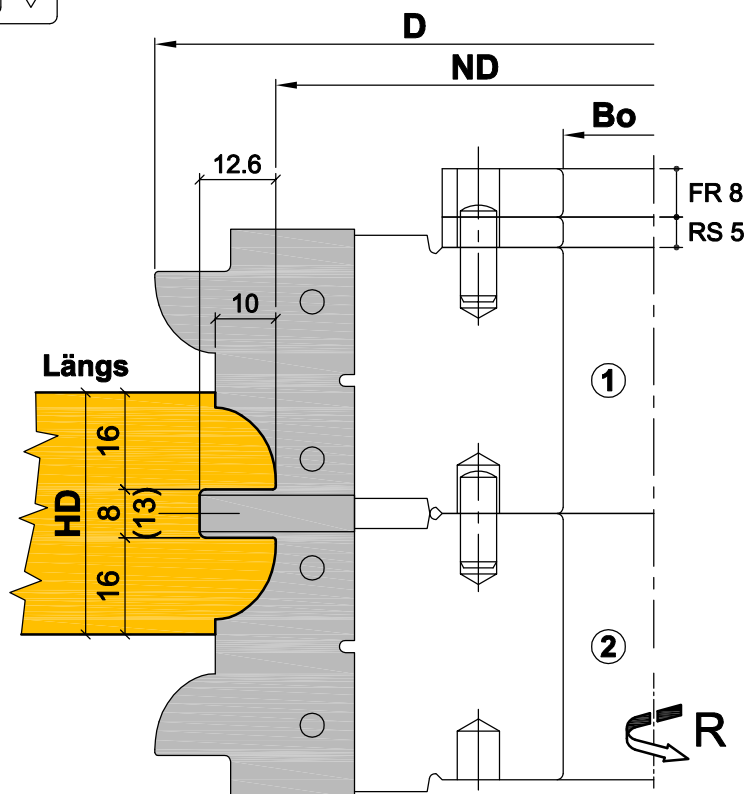
- Tischfräse

Lieferumfang:

- 2-teiliger Fräsersatz inkl. Profilmesser
- 1 Griffschlüssel Torx T40
- 1 Ringsatz 5mm
- 1 Fixring 8mm

Besonderheit:

- Längs/Konterfräsung mit 1 Fräsersatz



D	ND	HD	Bo	Z	R/L	DZ	Bestellnummer
165	125	40-45	30	2	R	4500-8000	C020

Ersatzteile				
Bezeichnung	Stk.	Abmessung	MBM	Bestellnummer
Profilmesser für Nr.1	2	50x34.3x2	2	PM.19756.5/U35
Profilmesser für Nr.2	2	50x34.2x2	2	PM.19757.5/U35

 e-mail:office@aigner-werkzeuge.at www.aigner-werkzeuge.at	Z.....Zähnezahl	Blattformat: A4 <small>alle Maße in mm</small>
	DZ.....Drehzahlbereich (U/min)	
MBM.....Mindestbestellmenge	C020	