

Neuheit von

Aigner
WERKZEUGE

neu!

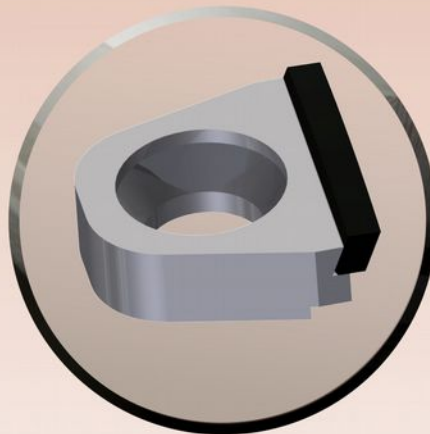
C434

KONSTANTIN DP-Fügemesserkopf



Qualität

- Konstanter Durchmesser
- Perfekte Kantenqualität
- Geräuschreduziert
- Spindelschonende Leichtbauweise



Mehrwert

- Höchste Messerpassung
- Austausch aller Messer vor Ort möglich
- Messer untereinander austauschbar
- Sehr lange Standzeit
- Mehrfach nachschärfbar



Preis

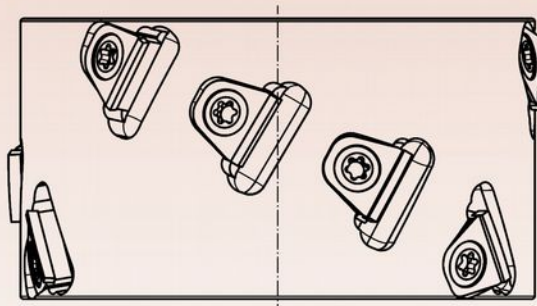
- Optimales Preis/Leistungsverhältnis

KONSTANTIN DP-Fügemesserkopf

Maschine	D mm	SB mm	Bo. mm	Typ Z			Bestellnummer LL	Bestellnummer RL
Felder	60	54	25	DKN	AS	2x5	C434-060FA54L	C434-060FA54R
HolzHer	70	64.5	30	DKN	AS	2x6	C434-070GA64L	C434-070GA64R
Biesse	80	43.6	30	DKN	AS	3x4	C434-080CA43L	C434-080CA43R
Biesse	80	64.6	30	DKN	AS	3x6	C434-080CA64L	C434-080CA64R
Ott	85	43.6	30	DKN	AS	3x4	C434-085PA43L	C434-085PA43R
Ott	85	64.6	30	DKN	AS	3x6	C434-085PA64L	C434-085PA64R
Brandt	100	43.6	30	DKN	AS	3x4	C434-100BA43L	C434-100BA43R
Brandt	100	64.6	30	DKN	AS	3x6	C434-100BA64L	C434-100BA64R
IMA	100	54.1	30	DKN	AS	3x5	C434-100DA54L	C434-100DA54R
HolzHer	100	43.6	30	DKN	AS	3x4	C434-100GA43L	C434-100GA43R
Homag/Biesse	125	43.6	30	DKN	S	3x4	C434-125HA43L	C434-125HA43R
Homag/Biesse	125	64.6	30	DKN	S	3x6	C434-125HA64L	C434-125HA64R
Homag	125	43.6	30	DKN	AS	3x4	C434-125HB43L	C434-125HB43R
Homag	125	64.6	30	DKN	AS	3x6	C434-125HB64L	C434-125HB64R

Abkürzungen, Nomenklatur:

D Durchmesser
 SB Schnittbreite
 Bo Bohrung
 Typ S Symmetrische Schneidenanordnung
 Typ AS Asymmetrische Schneidenanordnung
 DKN Doppelkeilnut
 Z Zähnezahl
 LL Linkslauf
 RL Rechtslauf



**Alle Messer untereinander
austauschbar!**



**Austausch aller Messer
vor Ort möglich!**



Präzision in Bestzeit

Aigner-Werkzeuge Gesellschaft m.b.H.

Widdorf 25, A-4715 Taufkirchen/Tr.

Tel: +43 (0)7733/7583

E-Mail: office@aigner-werkzeuge.at

Fax: +43 (0)7733/7583-4

www.aigner-werkzeuge.at

Präzisionswerkzeuge
für die Holzbearbeitung

Aigner
WERKZEUGE