

C835

PM-Hohlkehl / Fügeschaftfräser



Anwendungen

- Fräsen von Formen, Konturen, Hohlräumen und Vertiefungen
- Relieffräsungen und Freiformen



Ausführung

- Körper aus Vergütungsstahl
- HW-Profilmesser für runden Grund
- HW-Wendemesser als seitliche Schneiden
- Schaftpassung h6



Werkstoffe

- Vollholz, MDF, Spanplatte,
- Holzverbundwerkstoffe, Plastomere



C835

Ausführungsbeispiel

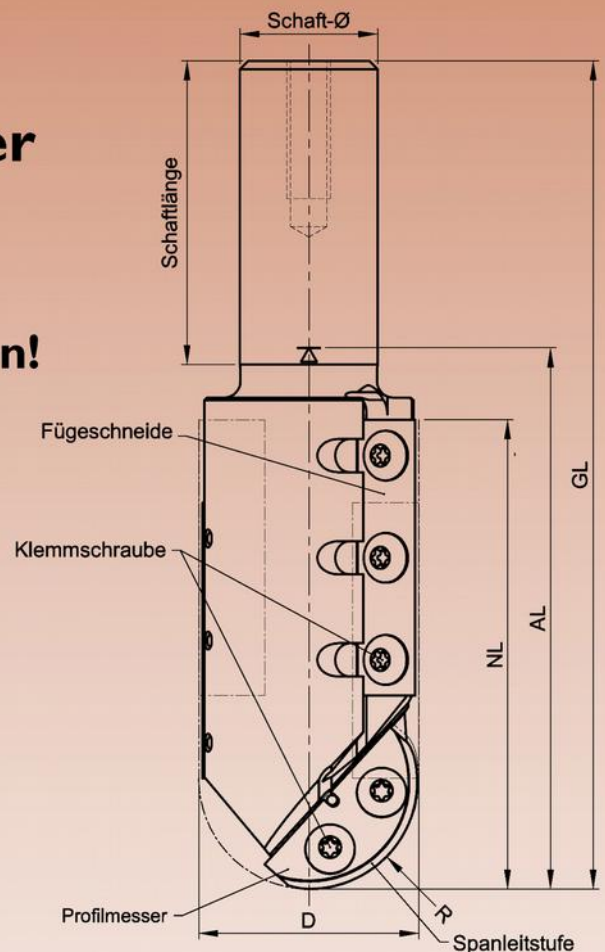
PM-Hohlkehl / Fügeschafftfräser



Universell einsetzbar in unterschiedlichsten Materialien!



Präzisionswerkzeug mit sehr gutem Preis/Leistungsverhältnis



R	D	Schaft	GL	NL	AL	Zähnezahl	Bestellnummer
6	20	20x55	130	43	83	ZI+I	C835-060083R
8	20	20x55	130	43	83	ZI+I	C835-080083R
10	20	20x55	130	43	83	ZI+I	C835-100083R
12,5	25	25x55	130	42,5	78	ZI+I	C835-125078R
15	30	25x55	197	72	145	ZI+I	C835-150145R
20	40	25x55	150	85	98	ZI+I	C835-200098R
22,5	45	25x55	150	85	98	ZI+I	C835-225098R
25	50	25x55	155	85	103	ZI+I	C835-250103R
27,5	55	25x55	150	87,5	98	ZI+I	C835-275098R
30	60	25x55	147	89	95	ZI+I	C835-300095R
35	70	25x55	135	75	83	ZI+I	C835-350083R
40	80	25x55	130	70	78	ZI+I	C835-400078R

Präzision in Bestzeit

Aigner-Werkzeuge Gesellschaft m.b.H.

Widdorf 25, A-4715 Taufkirchen/Tr.

Tel: +43 (0)7733/7583

Fax: +43 (0)7733/7583-4

E-Mail: office@aigner-werkzeuge.at

www.aigner-werkzeuge.at

Präzisionswerkzeuge
für die Holzbearbeitung

Aigner
WERKZEUGE